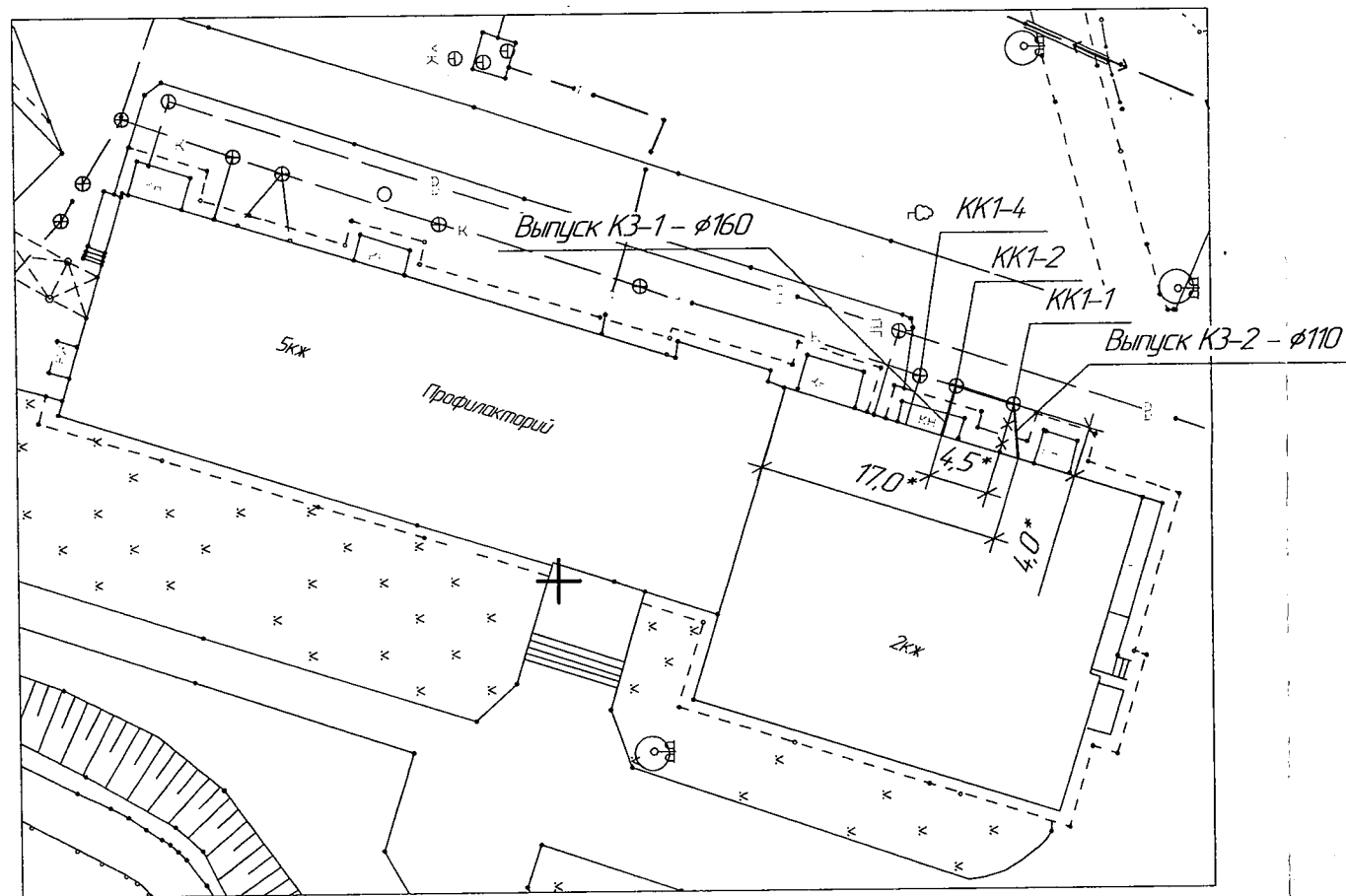


Ведомость рабочих чертежей основного комплекта марки НВК

Лист	Наименование	Примечание
1	Общие данные. Выкопировка из генплана	
2	Планы колодцев. Профили выпусков КЗ. Спецификация	

Выкопировка из генплана (1:500)



7. \* - Размеры уточнить при монтаже

8. После прокладки выпусков восстановить отмостку здания, асфальтовое покрытие по типу существующего по ведомости дефектов.

Общие указания

- Данный проект разработан на основании технического задания 2018-0674-А-Мед от 11.09.2018 г., выданного А-Мед, задания на проектирование 2018-0674-А-Мед-В303 (часть ВК) от от 23.11.2018 г., выданного технологической группой газоочистных сооружений. Рабочая документация разработана в соответствии с действующими на территории Российской Федерации нормативными документами:
  - СП 32.13330.2012 "Канализация. Наружные сети и сооружения";
  - СП 40-102-2000 "Проектирование и монтаж трубопроводов систем водоснабжения и канализации из полимерных материалов. Общие требования";
  - СП 18.13330.2011 "Генеральные планы промышленных предприятий".
- Проект предусматривает прокладку канализационных выпусков КЗ-1  $\phi 160$ , КЗ-2  $\phi 110$  систем КЗ здания столовой профилактория для отведения стоков от производственного оборудования, присоединенных к канализационным сетям КЗ-1, КЗ-2. Выпуск КЗ-1 прокладывается взамен существующего в связи с увеличением диаметра, выпуск КЗ-2 прокладывается вновь. Отметки труб выпуска КЗ-1 остаются без изменений. Колодцы КК1-1, КК1-2 - существующие см. проект 1029П-С1А-НВК. В колодце КК1-1 существующую трубу  $\phi 150$  демонтировать, существующее отверстие забетонировать ( $V=0,01 \text{ м}^3$ ) по ведомости дефектов. Лоток колодца КК1-1 переделать под проектируемый выпуск КЗ-2.
- Канализационные выпуски прокладываются из полипропиленовых канализационных труб  $\phi 110 \times 3,4$ ,  $\phi 160 \times 4,7$  по ТУ 2248-010-52384.398-2003 производства ГК "ПОЛИТЭК" (или аналог) с уклоном не менее 0,02 в сторону колодцев.
- Укладку труб выполнить на песчаное основание высотой 100 мм, либо на основание из насыпного грунта толщиной не менее 150 мм, не содержащего твердых комков, камней, щебня и других твердых включений. Обратную засыпку выпуска выполнить местным грунтом, предварительно выполнив над трубой верхний слой из песка высотой 200 мм.
- Проходы выпусков через стенки колодцев выполнить в стальных гильзах. Зазор между полипропиленовой трубой и гильзой герметично заделать смоляным канатом и асбестоцементным раствором.
- Монтаж и испытания вести в соответствии с СП 73.13330.2016 "Внутренние санитарно-технические системы зданий", СНиП 3.05.04-85 "Наружные сети и сооружения водоснабжения и канализации", СП 40-102-2000.

**АРХИВНЫЙ  
ЭКЗЕМПЛЯР**



Согласовано

Взам. инв. №  
Подп. и дата  
10.08.19  
Илв. № подл.  
110511

Изм.	Колуч.	Лист	№ док.	Продл.	Дата
	Разраб.		Сабитова		26.08.19
	Проверил				
	Рук. гр.		Осипенко		26.08
	ГИП		Ермаков		
Цех, отдел	Должность	Фамилия	Подпись	Дата	
	Согласовано				
			Зам.н.ц.ПКР		
			Баранников		
			Нач.ц.ПКР		
			Кашкарова		

А-Мед. Профилакторий

107725-НК

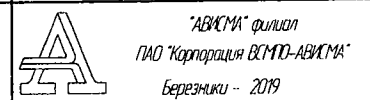
А В И С М А

Техническое перевооружение  
столовой профилактория.  
Наружные сети канализации.

Общие данные.  
Выкопировка из генплана

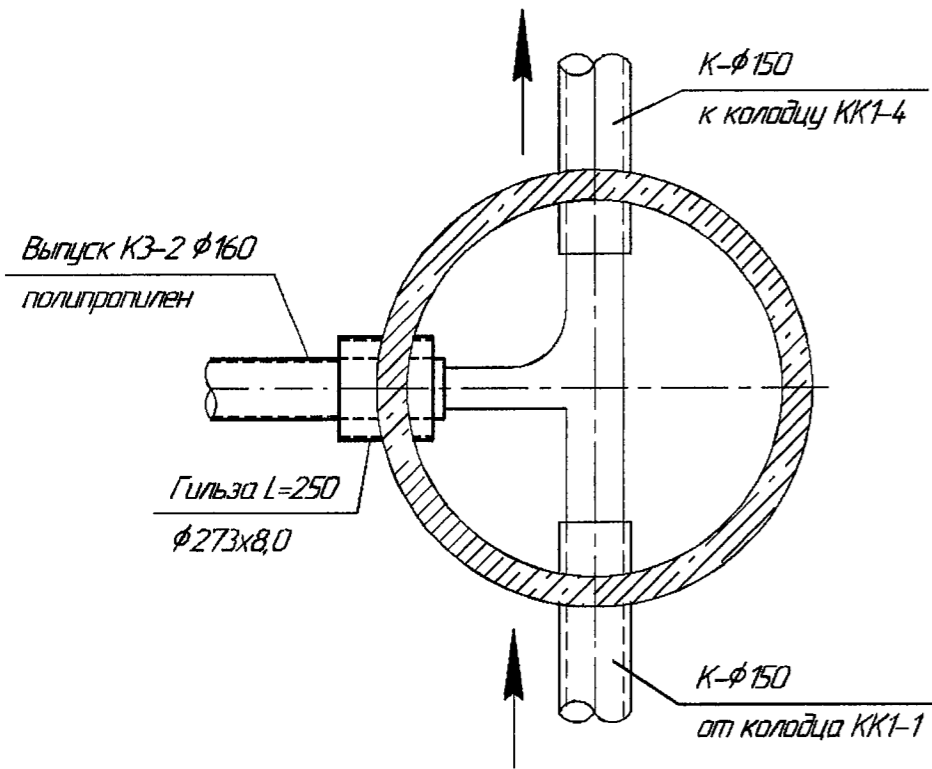
Копировал

Стадия	Лист	Листов
Р	1	2

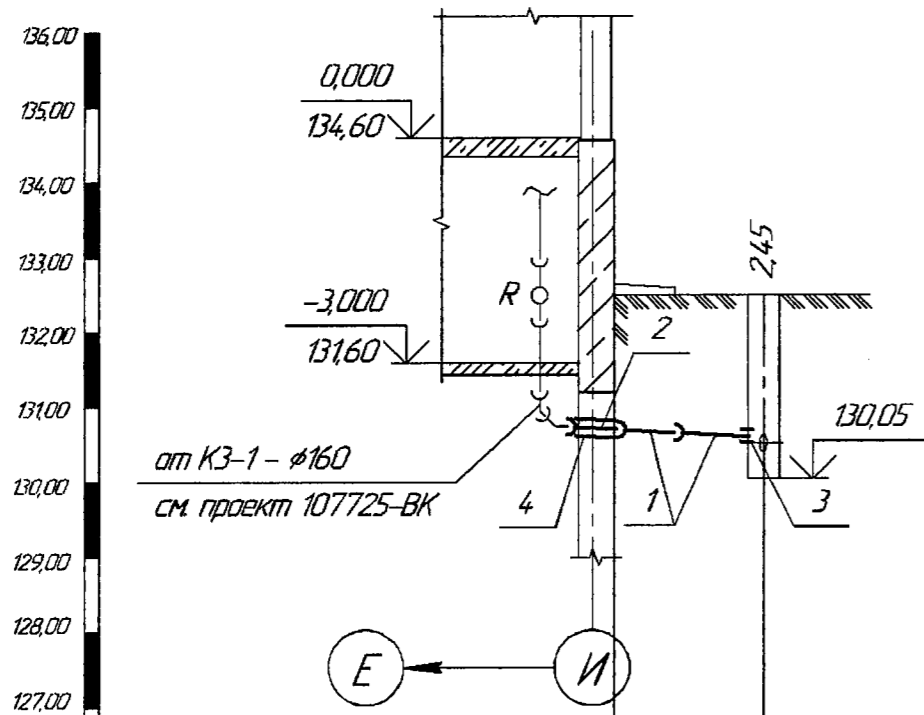


Формат А3

План колодца КК1-2 (1:20)



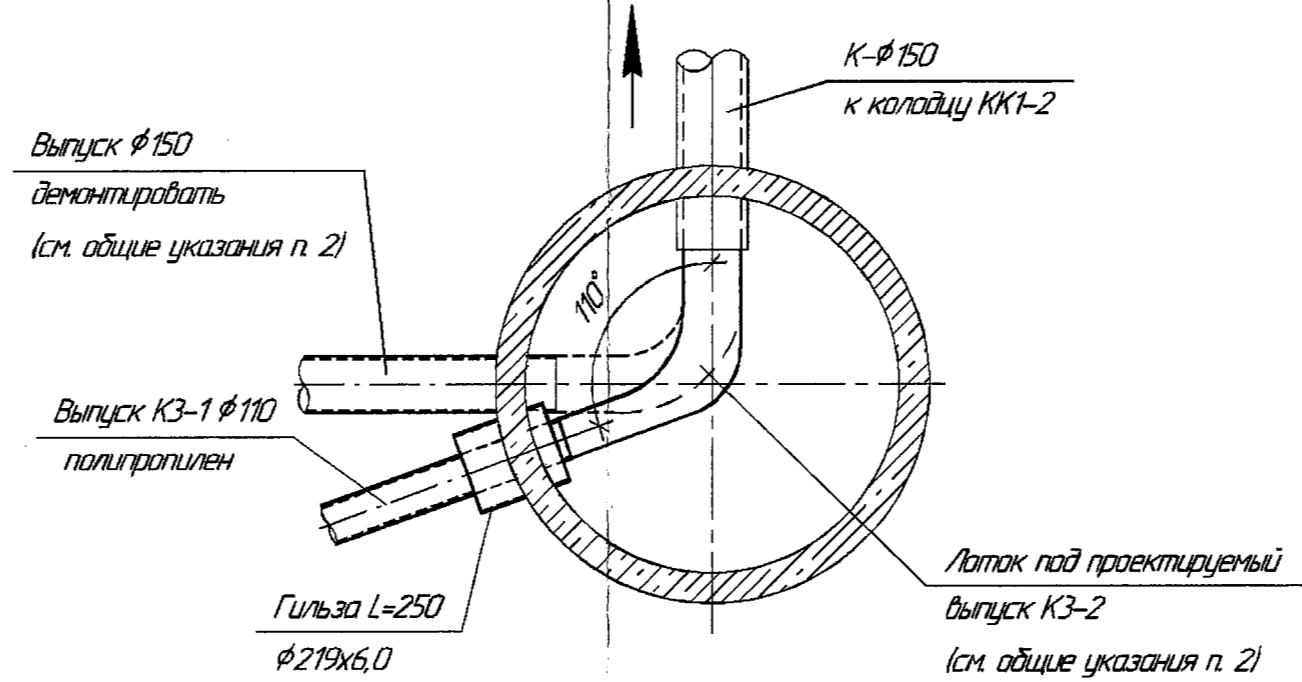
Профиль выпуска К3-1



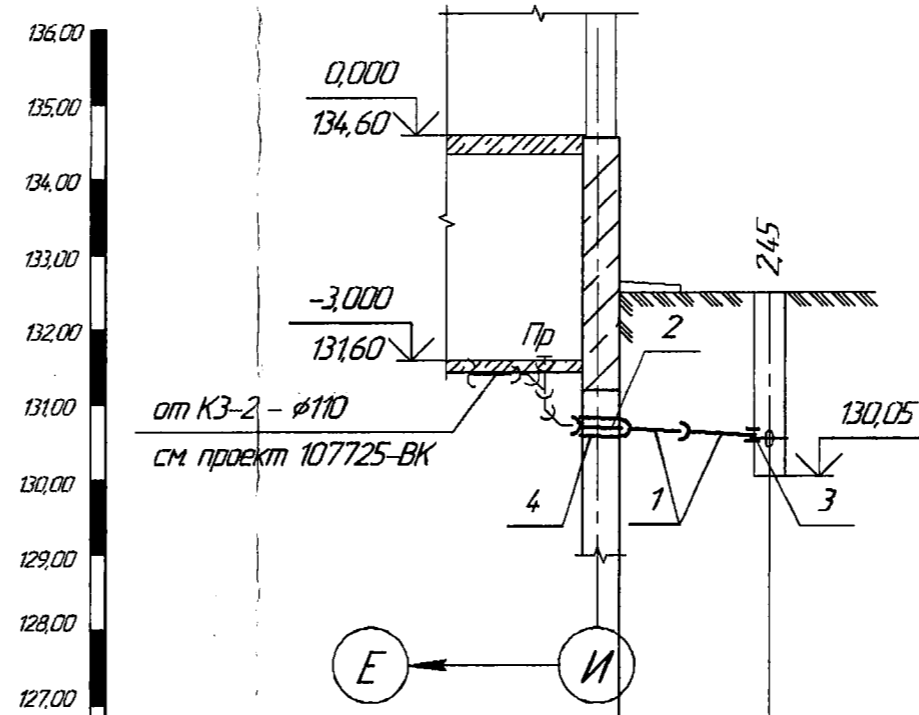
1:250 по горизонтали  
1:100 по вертикали

Проектная отметка низа трубы, м	130,63	130,55
Проектная отметка земли, м	132,40	132,50
Натурная отметка земли, м	132,40	132,50
Обозначение трубы и тип изоляции	Труба для наружной канализации из ПП 160x4,7 ТУ 2248-010-52384.398-2003	
Основание	Песчаное h=100 мм	
Уклон, длина, м	0,02	4,0
Расстояние, м	4,0	
Номер колодца точки, угла поворота	КК1-2	
План трассы		

План колодца КК1-1 (1:20)



Профиль выпуска К3-2



1:250 по горизонтали  
1:100 по вертикали

Проектная отметка низа трубы, м	130,63	130,54
Проектная отметка земли, м	132,50	132,50
Натурная отметка земли, м	132,40	132,50
Обозначение трубы и тип изоляции	Труба для наружной канализации из ПП 110x3,4 ТУ 2248-010-52384.398-2003	
Основание	Песчаное h=100 мм	
Уклон, длина, м	0,02	4,25
Расстояние, м	4,25	
Номер колодца точки, угла поворота	КК1-1	
План трассы		

Спецификация

№ п/п	Наименование	Ед. изм.	Кол.	Тип ГОСТ Матер.	Вес, кг		Примеч.
					Ед.	Общ.	
1	2	3	4	5	6	7	8
<b>Выпуск К3-1</b>							
1	Труба для наружной канализации 160x4,7x2000 ТУ 2248-010-52384.398-2003	шт	2	полипропилен	-	-	"ПОЛИТЭК"
2	Труба для наружной канализации 160x4,7x1000 ТУ 2248-010-52384.398-2003	шт	1	полипропилен	-	-	"ПОЛИТЭК"
3	Гильза φ273x8,0 L=250 мм (Труба 273x8,0 ГОСТ 8732-78)	шт	1	ст20	13,07	13,07	
4	Гильза φ273x8,0 L=800 мм (Труба 273x8,0 ГОСТ 8732-78)	шт	1	ст20	418	418	
5	Антикоррозионное покрытие гильз (битумная мастика - 2 слоя)	м <sup>2</sup>	10	-	-	-	
<b>Выпуск К3-2</b>							
1	Труба для наружной канализации 110x3,4x2000 ТУ 2248-010-52384.398-2003	шт	2	полипропилен	-	-	"ПОЛИТЭК"
2	Труба для наружной канализации 110x3,4x1000 ТУ 2248-010-52384.398-2003	шт	1	полипропилен	-	-	"ПОЛИТЭК"
3	Гильза φ219x6,0 L=250 мм (Труба 219x6,0 ГОСТ 8732-78)	шт	1	ст20	7,88	7,88	
4	Гильза φ219x6,0 L=800 мм (Труба 219x6,0 ГОСТ 8732-78)	шт	1	ст20	25,2	25,2	
5	Антикоррозионное покрытие гильз (битумная мастика - 2 слоя)	м <sup>2</sup>	0,8	-	-	-	
6	Бетон В15	м <sup>3</sup>	0,8	-	-	-	для лотка

Изм. № листа  
1/16-11

Лист и дата  
08.08.19

Взам. инв. №

АРХИВНЫЙ  
ЭКЗЕМПЛЯР



А-Мед. Профилакторий

107725-НК

А В И С М А

Изм.	Кол.	Лист	№зак.	Подп.	Дата	Техническое перевооружение столовой профилактория. Наружные сети канализации. Планы колодезю КК1-1, КК1-2. Профили выпусков К3-1, К3-2. Спецификация.	Стация	Лист	Листов
Разработ	Садитова	1/16	19/19	19/19	16.07		Р	2	2
Проверил	Осипенко	Осип							
Рук. гр.	Ермаков	Ерм							
ГИП	Баранников	Бар							
Зач. ЦПР	Баранников	Бар							
Нач. ЦПР	Кашкарובה	Каш							

Копировал

Формат А2