

Общие указания

1. Проект разработан на основании технического задания задания на проектирование 2018-0674-А-Мед-В317.

Проект разработан с учетом действующих на территории Российской Федерации норм и правил строительного проектирования:

- СП 60.13330.2020 "Отопление, вентиляция и кондиционирование воздуха";
- СП 7.13130.2013 "Отопление, вентиляция и кондиционирование. Требования пожарной безопасности".

2. Проектом выполнена установка в помещении столовой терморегулирующего клапана на трубопроводе Т1 и шарового крана на трубопроводе Т2 в количестве 20шт.

Регистры отопления, магистральные трубопроводы - существующие.

3. Отопление столовой от существующей гребенки (см. проект 1029п1 ОВ лист 8) Теплоносителем служит теплофикационная вода параметрами: Т1=95⁰С, Т2=70⁰С, Р1=4,5 атм, Р2=4,0 атм.

Существующий тепловой пункт расположен на отм. -3,000 в осях 8-9 по ряду Е-И.

4. Для системы отопления к прокладке приняты трубы стальные водогазопроводные по ГОСТ 3262-75*.

5. Трубопроводы в местах прохода через стены и перекрытия проложить в гильзах.

6. Сварку стальных трубопроводов производить встык непрерывным швом с катетом, равным наименьшей толщине свариваемых элементов по ГОСТ 16037-80.

Сварку металлоконструкций производить по ГОСТ 5264-80. Электроды Э-46 ГОСТ 9467-75.

7. Крепление трубопроводов выполнить на опорах к стенам не более чем через 2,5м.

8. Антикоррозионную защиту фланцев, креплений выполнить в соответствии с "Рекомендуемыми вариантами систем лакокрасочных покрытий, при выполнении антикоррозионной защиты производственных конструкций, зданий, сооружений, оборудования в АВИСМА.

Редакция 1-2022" от 28.07.2022г.:

- Краска кремнийорганическая "Силтек" - 3 слоя (номер системы лакокрасочного покрытия - 12).

Толщина защитного покрытия - 60Мкм. Группа сложности окрашиваемой поверхности - III.

Рекомендуемое лакокрасочное покрытие (по каталогу RAL (Classik) - RAL 6010 (номер варианта окрашивания - 16).

9. Монтаж и испытания вести согласно СП 73.13330.2016 "Внутренние санитарно-технические системы зданий".

10. * Размеры уточнить по месту.

Ведомость рабочих чертежей основного комплекта

Лист	Наименование	Примечание
1	2	3
1	Общие данные	
2	План на отм. -3,000; 0,000. Крепление 1	
3	Схема Спецификация	

Ведомость ссылаемых и прилагаемых документов

Обозначение	Наименование	Примечание
	Ссылаемые документы	
	Прилагаемые документы	
97726	Проход трубопроводов через стену	

АРХИВНЫЙ
ЭКЗЕМПЛЯР



132799948-2

А-Мед Профилакторий

107725-0В1

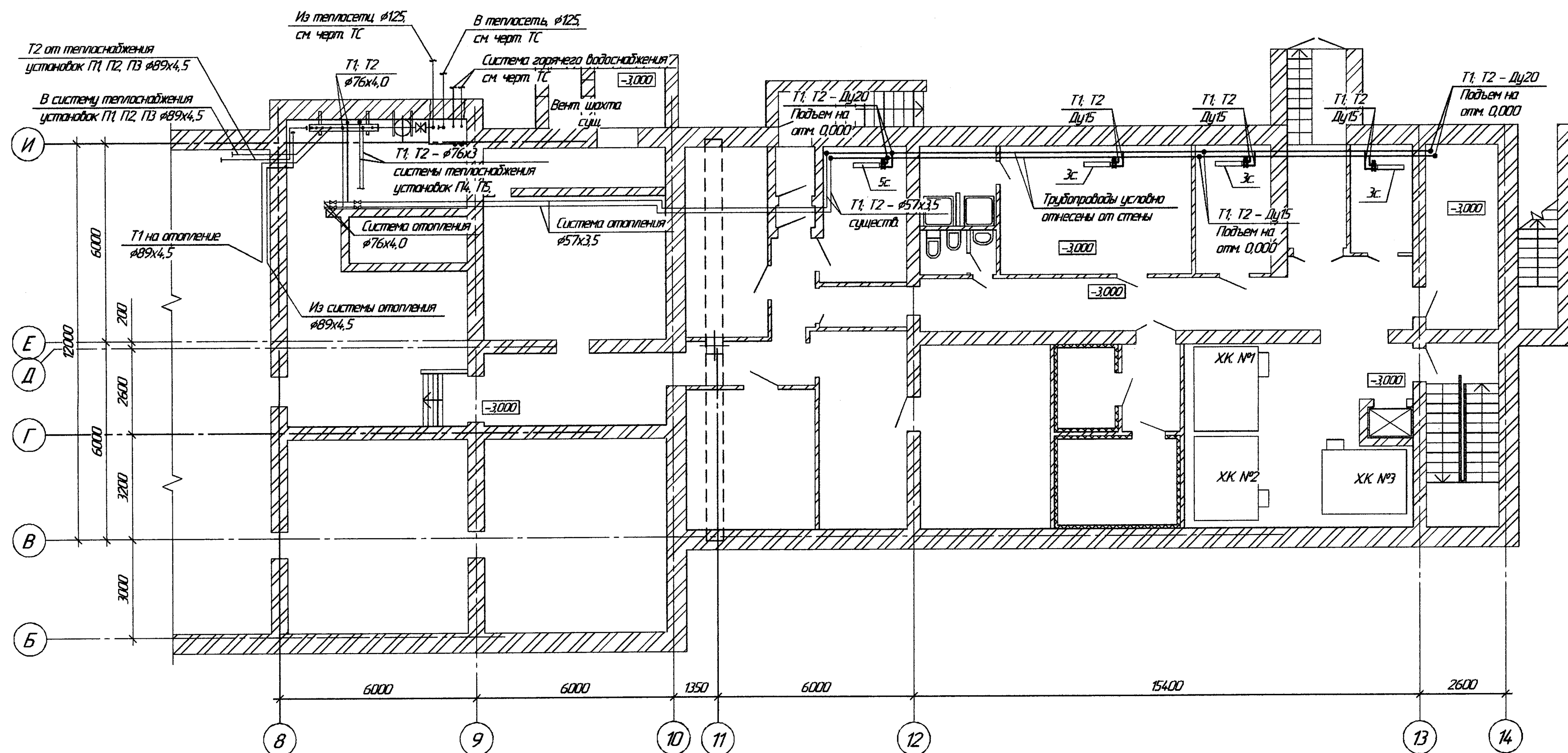
А В И С М А

Изм.	Колуч.	Лист	№ док.	Подп.	Дата	Техническое перевооружение столовой профилактория. Отопление	Стадия	Лист	Листов
Разраб.	Зачетных				7.11		Общие данные	Р	1
Проверил	Сабитова				7.11				
Рук. гр.	Сабитова				7.11				
ГИП	Репкин				14.11.22				
Замнач. ЦПКР	Боранников								
Нач. ЦПКР	Кашкарова								

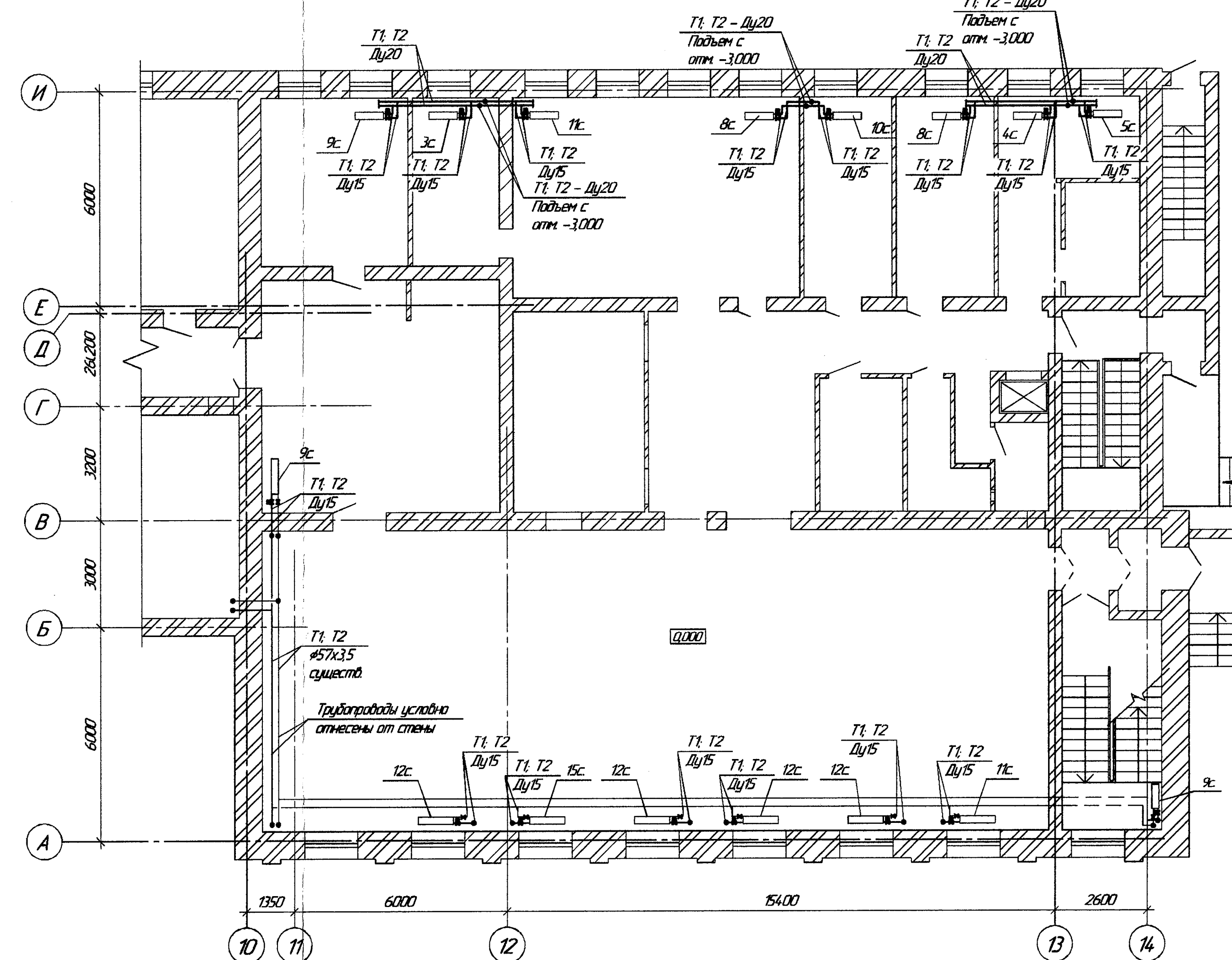
ООО "АВИСМА"
Березники - 2022

№ п/п, № подл. 76102
Подп. и дата 15.11.22
Взам. инв. №

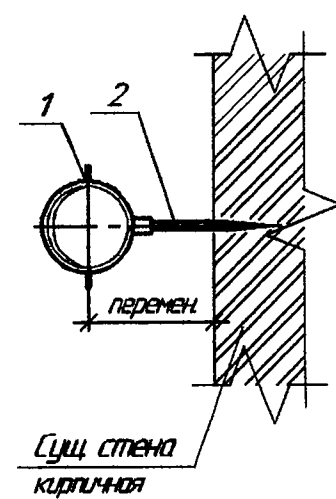
План на отм 0,000 (1:50)



План на отм 0,000 (1:50)



Крепление 1 (1:10)



N п/п	Наименование	Кол	Тип, ГОСТ, Материал	Вес, кг		Примечание
				Ду15	Ду20	
1	2	3	4	5	6	7
1	Хомут трубный Ду15	1	сварка	=0,35	-	
11	Хомут трубный Ду20	1	сварка	-	=0,4	
2	Шпилька-шпунт М8х150	1	ст.20 ГОСТ1050-2013	0,048	0,048	
Общий вес крепления				=0,4	=0,45	

Примечание

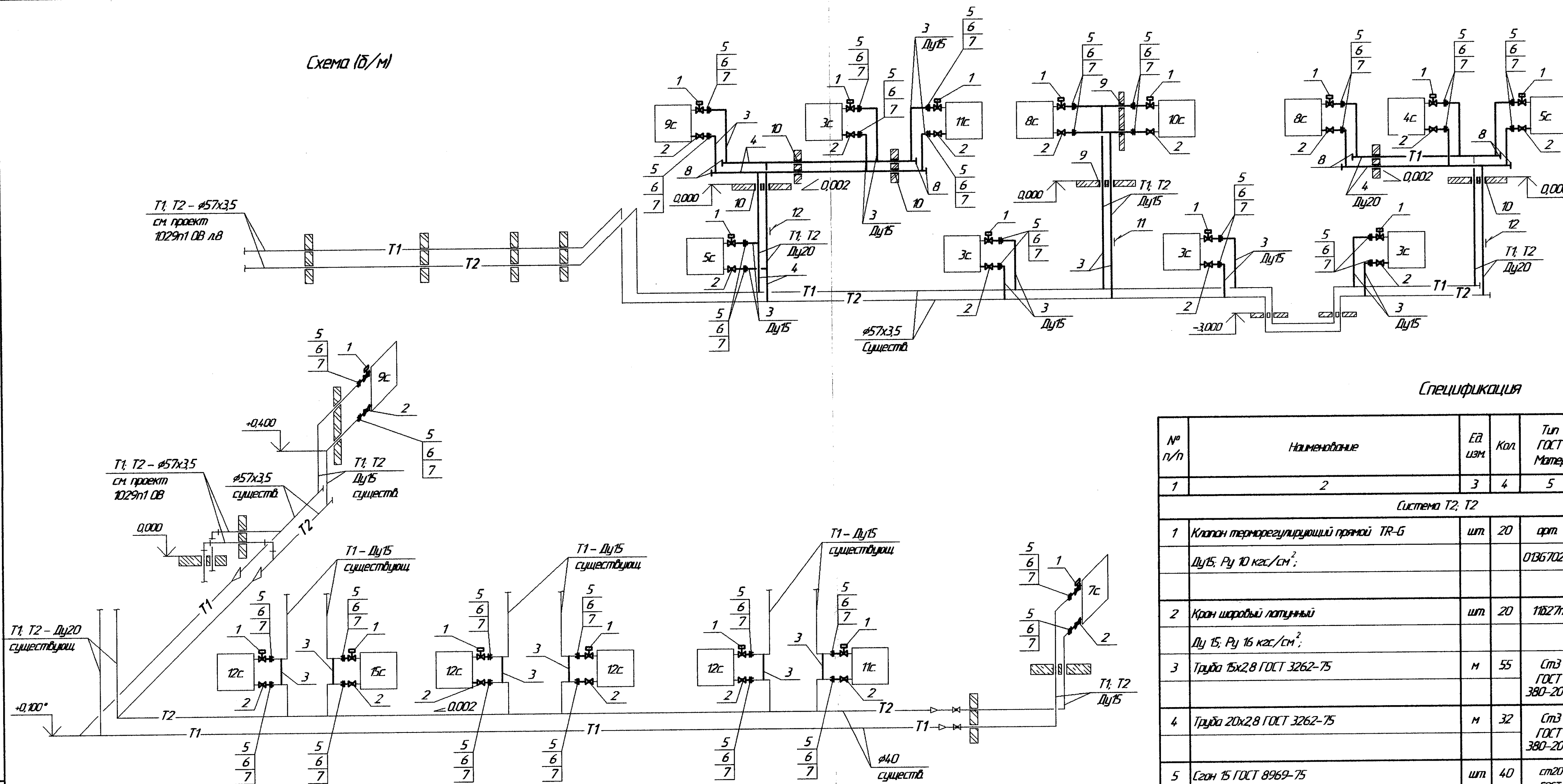
1. Общие указания смотри лист 1
2. В процессе прокладки трубопроводов, трасса может корректироваться.
3. * - Размер уточнить при монтаже.

АРХИВНЫЙ
ЭКЗЕМПЛЯР



А-Мед Профилакторий					
107725-081					
АВИСМА					
Изм.	Копия	Лист	№Рис	План	Дата
Разработ	Зачетный	Работы	7.11		
Проверил	Содобова	10.11	7.11		
Рис. эр.	Содобова	10.11	7.11		
ГМП	Резкин		К.И.С.		
Зачетчик	Баранников				
Нач. ЦКР	Кашкарара				
Техническое переоборудование столовой профилактория. Отопление			Стр./Лист	Листов	
План на отм -3,000; 0,000 Крепление 1			P	2	3
Копировал			ООО "АВИСМА"		
			Формат А3-3		

Схема (Д/М)



Спецификация

№ п/п	Наименование	Ед. изм.	Кол.	Тип ГОСТ Матер.	Вес, кг		Примеч.
					Ед.	Общ.	
1	2	3	4	5	6	7	8
Система Т2, Т2							
1	Клапан терморегулирующий прямой TR-5 Ду15; Ру 10 кгс/см ² ;	шт.	20	арт 01867024R	-	-	1/8В3/1 2 Пермь или аналог
2	Кран шаровый латунный Ду 15; Ру 16 кгс/см ² ;	шт.	20	11827п1	0,147	2,94	ОАО "Бологовский арматурный завод" или аналог
3	Труба 15x2,8 ГОСТ 3262-75	м	55	Ст3 ГОСТ 380-2005	1,28	70,4	
4	Труба 20x2,8 ГОСТ 3262-75	м	32	Ст3 ГОСТ 380-2005	1,66	53,12	
5	Сгон 15 ГОСТ 8969-75	шт.	40	ст20 ГОСТ 1050-2013	0,094	3,76	
6	Муфта 15 ГОСТ 8966-75	шт.	40	ст20 ГОСТ 1050-2013	0,067	2,68	

1	2	3	4	5	6	7	8
13	Антикоррозионное покрытие трубопроводов (дана под-ль одного слоя)	м ²	6,0	-	-	-	смотри общие указания

1	2	3	4	5	6	7	8
7	Контргайка 15 ГОСТ 8968-75	шт.	40	ст20 ГОСТ 1050-2013	0,037	1,48	
8	Защелка 20x3,2 ГОСТ 17379-2001	шт.	10	ст20 ГОСТ 1050-2013	0,04	0,4	
9	Проход Ду15 А-380	шт.	4	сборка	3,13	12,52	97726
10	Проход Ду20 А-380	шт.	10	сборка	3,65	36,5	97726
11	Крепление 1 для трубопровода Ду15	шт.	2	сборка	0,4	0,8	см лист 2
12	Крепление 1 для трубопровода Ду20	шт.	4	сборка	0,4	1,6	см лист 2

Примечание

- Общие указания смотри лист 1
- В процессе прокладки трубопроводов, трасса может корректироваться
- * - Размер уточнить при монтаже

АРХИВНЫЙ
ЭКЗЕМПЛЯР



А-Мед Профилакторий

107725-081

АВИСМА

Изм.	Кол-во	Лист	№ док.	Подп.	Дата	Техническое переоборудование стальной профилактория. Отопление	Статус	Лист	Листов
Разработ	Зачетных	Михайлов	7.11				Р	3	3
Проверил	Сабитова	7.11							
Рис. эр	Сабитова	7.11							
ГИП	Репкин	7.11							
Зач.-ИПКР	Боронников	7.11							
Нач.ИПКР	Кашкарова	7.11							

Схема Спецификация

ООО "АВИСМА"
Бережки - 2022

Копировал

Формат А2

Согласовано
Взам. инв. №
Лист и дата
Инв. № подл.