

Согласовано
 № 13229
 Дата 12.12.19
 Исполнитель
 Проверено
 16.12.19

Ведомость рабочих чертежей основного комплекта

Лист	Наименование	Примечание
1	Общие данные	
2	Схема структурная	
3	Схема электрическая принципиальная подключения	
4	Схема электрическая принципиальная питания	
5	План расположения оборудования и проводов сетей связи в осях 7-9	
6	План расположения оборудования и проводов сетей связи в осях 9-15	

Ведомость ссылочных и прилагаемых документов

Обозначение	Наименование	Примечание
	<u>Прилагаемые документы</u>	
107725-СССО	Спецификация оборудования, изделий и материалов	
107725-ССН	ШПС1. Общий вид	

Условные обозначения

Обозначения	Наименование	Примеч.
	Телевизионная антенна	WA
	Персональный компьютер	поз. 111/3
	Телевизор	поз. 119/5
	Усилитель широкополосный	BX
	СВЧ ответвитель	WE
	Коробка в сборе с 2 розетками RJ45	XS
	Громкоговоритель	BA
	Телефонный аппарат	A

Общие указания

Данный проект выполнен на основании задания на проектирование:
 - 2018-0674-А-Мед-ВЗ14 от 03.07.2019.
 Проектом предусмотрена:
 - подключение телефонов (2 шт.);
 - сетевое подключение компьютера (1 шт.);
 - подключение телевизоров (2 шт.).
 При проектировании была использована следующая нормативная документация:
 - ГОСТ Р 21.1101-2013 "Основные требования к проектной и рабочей документации";
 - ГОСТ 21406-88 "Трафаретные средства связи. Обозначения условные графические на схемах и планах";
 - ГОСТ 2.710-81 "Обозначения буквенно-цифровые в электрических схемах";
 - ГОСТ Р 53246-2008 "Системы кабельные структурированные. Проектирование основных узлов системы. Общие требования";
 - ГОСТ Р 21.1703-2000 "Правила выполнения рабочей документации проводных средств связи";
 - ГОСТ 2.710-81 "Единая система конструкторской документации. Обозначения буквенно-цифровые в электрических схемах";
 - ПУЭ "Правила устройства электроустановок".

1 Телефонизация

Телефонная сеть предусмотрена от существующей абонентской сети УПАТС предприятия.
 Подключение к телефонной сети выполнено от существующей стойки АТС установленной в помещении радиоузла здания профилактория.
 Сети выполнены кабелем ParLan F/UTP Cat5e PVCLSHz(A)-FRLS 2x2x0,52 от существующей стойки АТС до телефонных розеток RJ-45.
 Телефонизация выполнена на основе телефонных аппаратов "Panasonic KX-TS2388RUB".

2 Сети связи

Информационная сеть предусмотрена от корпоративной сети передачи данных АВИСМА.
 Подключение к информационной сети выполнено от шкафа сетевого существующего установленного в помещении радиоузла здания профилактория.
 Сети выполнены кабелем ParLan F/UTP Cat5e PVCLSHz(A)-FRLS 4x2x0,52:
 - от шкафа сетевого (сущ.) до шкафа телекоммуникационного TS1 (черт. № 107725-ССН);
 - от шкафа телекоммуникационного TS1 (черт. № 107725-ССН) до информационной розетки RJ-45.
 К информационной сети подключены устройства:
 - компьютер (заказан по проекту № 107725-ТХ);
 - телевизоры (заказан по проекту № 107725-ТХ).

3 Телевизионная сеть

Телевидение предусмотрено от уличной антенны (сущ.) установленной на крыше здания профилактория.
 Подключение к телевизионной сети выполнено кабелем RG-6/U от субмагистрального кабеля RG-6/U (сущ.).

4 Размещение оборудования

Для размещения оборудования используется шкаф телекоммуникационный TS1 (черт. № 107725-ССН)

5 Сетевое оборудование

В проекте используется настраиваемый коммутатор серии EasySmart DGS-1100-08P, оснащенный 8 портами 10/100/1000Base-T, с функцией управления, диагностики, поиска и устранения неисправностей.

6 Аудиовизуальное оборудование

Система построена на базе 5.1-канального AV-ресивера Yamaha RX-V385. Технология Yamaha CINEMA DSP поддерживает воспроизведение HD-аудио, обеспечивая естественную и полноценную картину. Yamaha RX-V385 снабжен системой оптимизации звука YPAO (Yamaha Parametric room Acoustic Optimizer), анализирующей помещение и используемую аудиосистему для точной настройки звуковых параметров. Для сведения к минимуму искажений используются полностью дискретные усилители. Ресивер обеспечивает передачу видео в 4K со скоростью 60 кадр/сек. Поддержка HDR-видео (Dolby Vision и Hybrid Log-Gamma).
 Ресивер принимает аудио-видео сигнал по стандарту HDMI (вход - гнездо HDMI 1-4):
 - сигнал IPTV от приставки "ТВ Vermax UHD250X";
 - сигнал DVB от приставки "World Vision T62A".
 Телевизоры подключены к HDMI выходу (гнездо HDMI OUT) с помощью HDMI разветвителя "LENKENG LKV312-V2.0".

7 Электропитание

Электропитание оборудования установленного в шкафу TS1 предусмотрено от 19" блока розеток (8 розеток Schuko 10A, 250В).
 Электропитание шкафа осуществляется от основного источника питания - сети переменного тока напряжением 220 В, частотой 50 Гц.

8 Заземление

Монтаж защитного заземления выполнить согласно ПУЭ и ГОСТ 12.1.030-81.

9 Требования к монтажу

Монтаж и наладка сетей связи осуществляется специализированной организацией. При монтаже и эксплуатации установки необходимо руководствоваться требованиями, заложенными в техническую документацию заводов-изготовителей данного оборудования.

АРХИВНЫЙ ЭФЗЕМПЛЯР



А-Мед Профилакторий

107725-СС

А В И С М А

Изм.	Колыч.	Лист	№ док.	Подп.	Дата
Разработ			Рахматуллин		13.12
Проверил			Поморцева		
Рис. гр.			Андреев		13.12
ГИП			Ермаков		
Зам. ЦИПР			Боронников		
Нач. ЦИПР			Кашкарова		

Техническое перевооружение столовой профилактория Сети связи

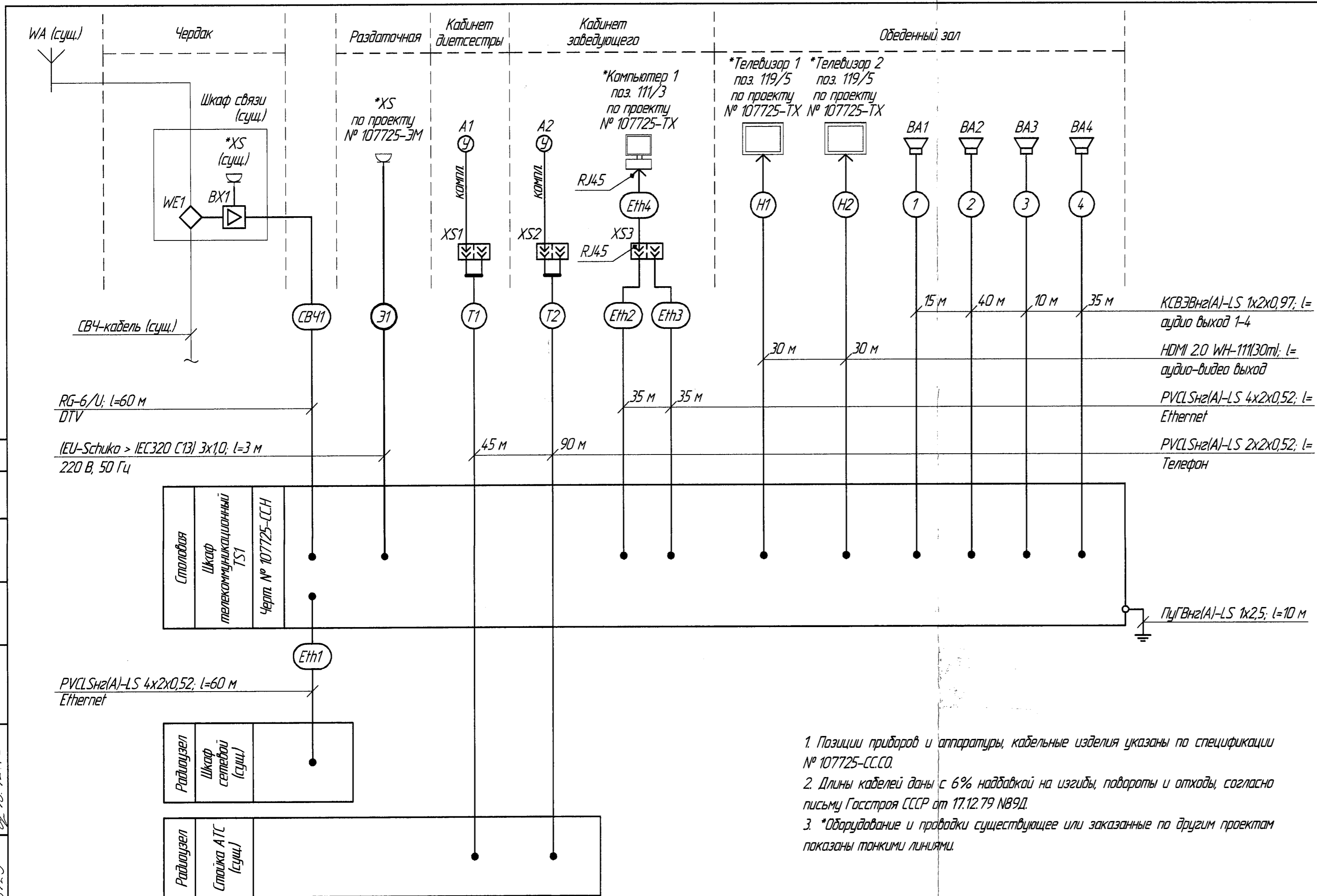
Стадия	Лист	Листов
Р	1	

Общие данные

"АВИСМА" филиал
 ОАО "Корпорация ВМПО-АВИСМА"
 Березники - 2019

Копировал

Формат А2



Согласовано
Изм. № 13129
Дата 13.12.19
Взам. инв. №

Столбовая	Шкаф телекоммуникационный Т51	Черт. № 107725-ССН
Радиоприем	Шкаф сетевой (сущ.)	
Радиоприем	Столбика АТС (сущ.)	

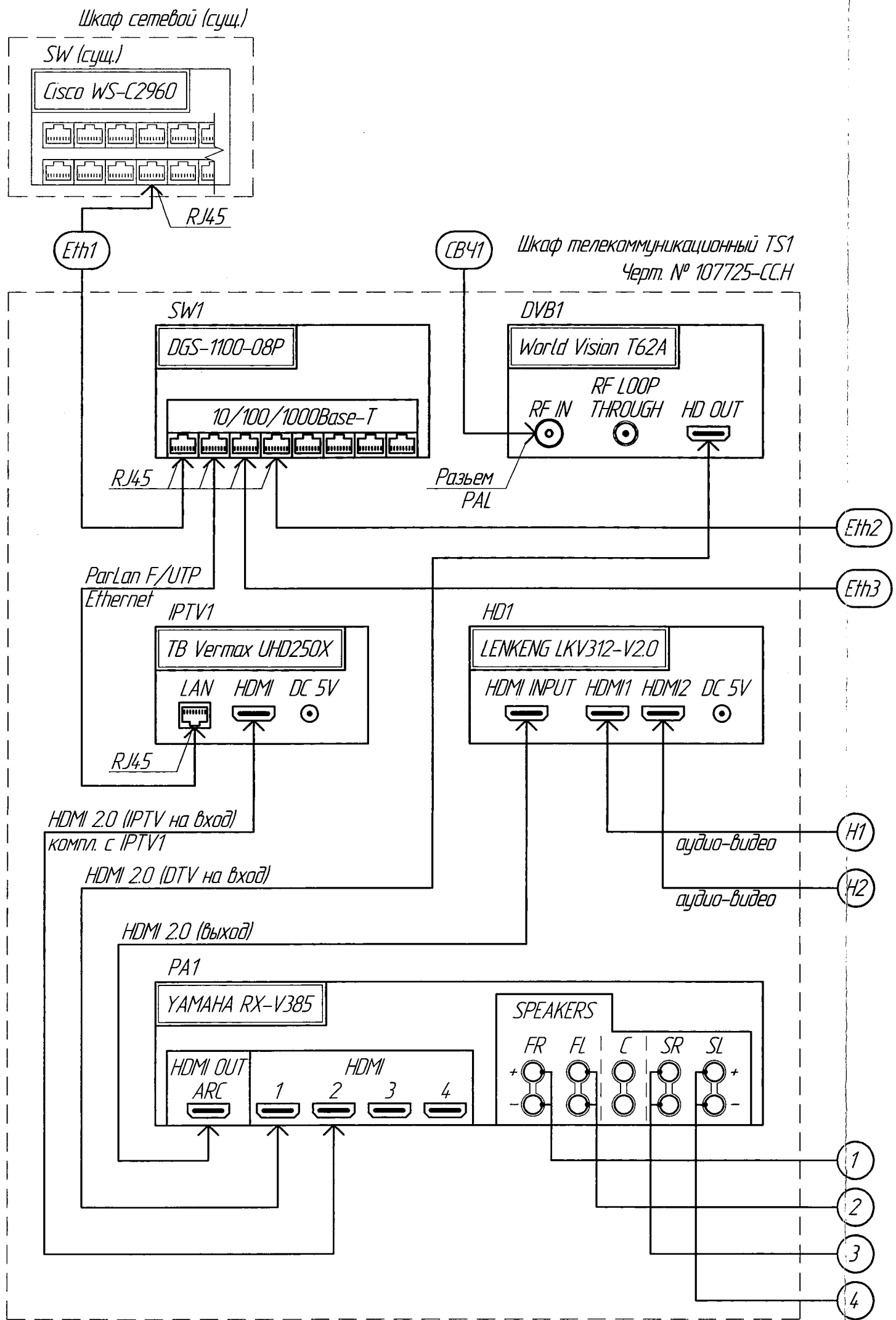
1. Позиции приборов и аппаратуры, кабельные изделия указаны по спецификации № 107725-СС.СО.
2. Длины кабелей даны с 6% надбавкой на изгибы, повороты и отходы, согласно письму Госстроя СССР от 17.12.79 №89Д.
3. *Оборудование и проводки существующее или заказанные по другим проектам показаны тонкими линиями.

Поз.	Наименование	Кол.	Прим.
A1, A2	Телефонный аппарат "Panasonic KX-TS2388RUB", цвет черный	2	
BA1 - BA4	Настенная акустика Wharfedale DFS black 6 Ом, 15-200 Вт	4	
BX1	Широкополосный усилитель серии BX800 модель 851 электропитание 220 В, 50 Гц, усиление 40 дБ		
WE1	Ответвитель магистральный ЗЭТРОН ZT-106 1 отвод с переходным затуханием 6 дБ	1	
	Разъем F-типа для кабеля RG-6, накручивающийся	5	
XS1, XS2, XS3	Коробка в сборе с 2 розетками RJ45, кат.5е (телефон/компьютер), белая. Код: 10656	3	
RJ45	Разъем RJ-45 (8P8C) под витую пару, категория 5, универсальный PLUG-8P8C-U-C5	2	
	Изолирующий колпачок RJ-45, серый	2	
	Бирка маркировочная У136(СОЗ) ТУ 36-1440	15	
	Кабель для передачи сигналов HDMI 2.0 WH-111(30m), l=30 м, 19 pin, максимальное разрешение 4Kx2K, 60Hz (4:2:0)	2	
	Кабель коаксиальный радиочастотный RG-6/U	60 м	
	Кабель для систем цифровой связи - ParLan F/UTP Cat5e PVCLShz(A)-FRLS 4x2x0,52 - ParLan F/UTP Cat5e PVCLShz(A)-FRLS 2x2x0,52	129 135	
	Кабель питания с заземлением (IEU-Schuko > IEC320 C13) 3x1,0, 3,0 м, черный, арт. PWC-IEC13-SHM-3,0-BK	1	
	Сигнальный кабель для систем телекоммуникации КСВЭВнз(A)-LS 1x2x0,97 мм	100	
	Провод установочный, гибкий, изоляция из ПВХ-пластика не распространяющего горение (ПВХ(Внз)А)-LS 1x2,5	10	

АРХИВНЫЙ
ЭКЗЕМПЛЯР



А-Мед. Профилакторий							
107725-СС							
А В И С М А							
Изм. Колич.	Лист № док.	Продл.	Дата	Техническое перевооружение столовой профилактория. Сети связи	Стадия	Лист	Листов
Разраб.	Рахматуллин		13.12.				
Проверил	Поморцева						
Рук. гр.	Анурьев		13.12.				
ГИП	Ермаков						
Замнач. ЦПКР	Боронников			Схема структурная	Р	2	
Нач. ЦПКР	Кашкарова						
Копировал				"АВИСМА" филиал ПАО "Корпорация ВСППО-АВИСМА" Березники - 2019 Формат А4x3			



Поз.	Наименование	Кол.	Прим.
HD1	HDMI Разветвитель 1 в 2, 4K, HDMI 3D LENKENG LKV312-V2.0 - формат видео: 12-bit deep Full HD, HDMI 3D, ultra HD - формат аудио: DSD, HBR	1	
SW1	Настраиваемый коммутатор DGS-1100-08P EasySmart с 8 портами 10/100/1000Base-T	1	
DVB1	Телеприставка World Vision T62A для приема цифрового телевидения в стандартах эфирного DVB-T/T2 и кабельного DVB-C телевидения	1	
IPTV1	IPTV приставка TB Vermax UHD250X поддержка потоков до 4K UHD HEVC 10bit и оборудована сетевым интерфейсом Ethernet	1	
PA1	AV-ресивер Yamaha RX-V385 5.1-канальный, HDMIx4 (входы), HDMIx1 (выход)	1	
	PAL накручивающийся разъем для коаксиального кабеля RG-6/U, papa (male), CON-PAL-M-RG6-TW	1	
RJ45	Разъем RJ-45 (8P8C) под витую пару, категория 5, универсальный PLUG-8P8C-U-C5	6	
	Изолирующий колпачок RJ-45, серый	6	
	PAL накручивающийся разъем для коаксиального кабеля RG-6/U, papa (male)	1	
	Кабель для передачи сигналов HDMI 2.0 WH-111(2m), l=2 м, 19 pin, максимальное разрешение 4Kx2K, 60Hz (4:4:4)	2	
	Кабель для систем цифровой связи ParLan F/UTP Cat5e PVCLSH2(A)-FRLS 4x2x0,52	1	

1. Позиции приборов и аппаратуры, кабельные изделия указаны по спецификации № 107725-СС.СО.
2. Электропитание оборудования см. л. 4 данного проекта.
3. *Оборудование и проводки существующее или заказанные по другим проектам показаны тонкими линиями.
4. При подключении колонок Wharfedale DFS black (BA1 - BA4) к AV-ресиверу YAMAHA RX-V385 (PA1) необходимо установить сопротивление колонок в положение "50 OHM".

**АРХИВНЫЙ
ЭКЗЕМПЛЯР**



А-Мед. Профилакторий

107725-СС

А В И С М А

Изм.	Кол.ч.	Лист	№ док.	Подп.	Дата
Разраб.			Рахматуллин	<i>[Signature]</i>	13.12.
Проверил			Поморцева	<i>[Signature]</i>	
Рук. гр.			Андреев	<i>[Signature]</i>	13.12.
ГИП			Ермаков	<i>[Signature]</i>	
Зам.нач.ЦПКР			Боронников	<i>[Signature]</i>	
Нач.ЦПКР			Кашкарова	<i>[Signature]</i>	

Техническое перевооружение
столовой профилактория.
Сети связи

Схема электрическая
принципиальная подключения

Стадия	Лист	Листов
P	3	

“АВИСМА” филиал
ПАО “Корпорация ВСМПО-АВИСМА”
Береznики - 2019

Инд. № подл. 13125
Подл. и дата 13.12.13
Взам. инв. №

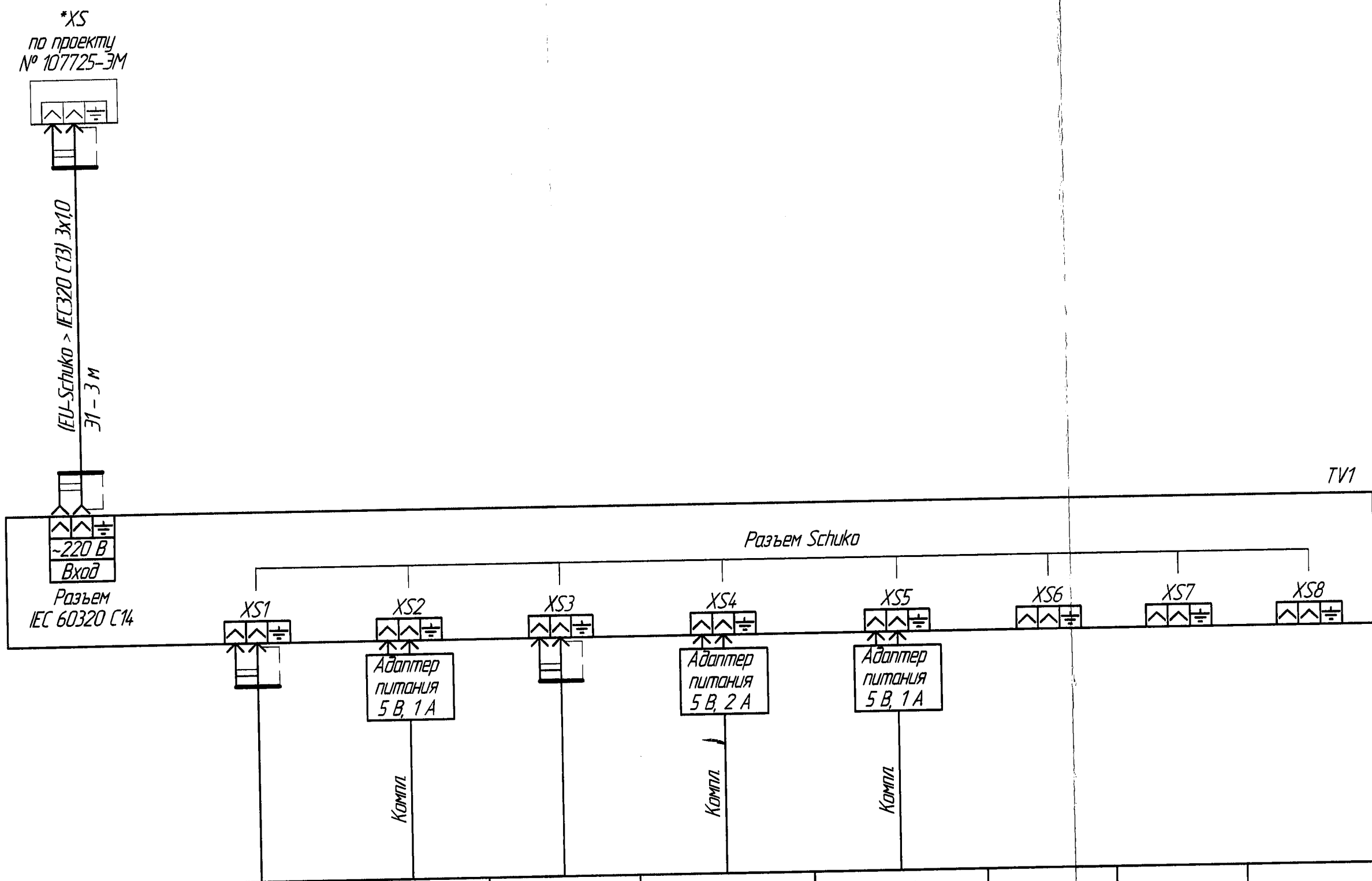
Согласовано

Инд. № подл. 13123
Полп. и дата. 13.12.18
Взам. инв. №

Электроснабжение
220 В, 50 Гц
по проекту
№ 107725-ЭМ

Марка, сечение
№ и длина кабеля, м

Шкаф
телекоммуникационный
TS1



Электроснабжение	Позиция	TV1	PA1	SW1	DVB1	IPTV1	HD1	Резерв	Резерв	Резерв
Тип	SHE19-BSH-S-IEC	Yamaha RX-V385	DGS-1100-08/B1	World Vision T62A	TB Vermax UHD250X	LENKENG LKV314-V2.0				
Напряжение, В	~220	~220	~220	~220	~220	~220	~220	~220	~220	~220
Мощность, В А	780	750	6,175	7,5	10	6,25				
Место установки	Шкаф телекоммуникационный TS1 черт. № 107725-СС.Н									

Поз. обозначение	Наименование	Кол.	Прим.
TV1	Блок розеток для 19" шкафов, горизонтальный, с выключателем с подсветкой, в розеток Schuko (10A), 250В, без кабеля питания, входная розетка IEC 60320 C14, 4.82.6x4.4x4.4мм (ШхВхГ) арт. SHE19-BSH-S-IEC	1	
	Кабель питания с заземлением (EU-Schuko > IEC320 C13) 3x1,0, 3,0 м, черный арт. PWC-IEC13-SHM-3.0-BK	1	

1. Позиции оборудования, кабельные изделия указаны по спецификации № 107725-СС.СО.
2. *Оборудование заказанное в разделе "ЭМ" показано тонкими линиями.

**АРХИВНЫЙ
ЭКЗЕМПЛЯР**



А-Мед. Профилакторий

107725-СС

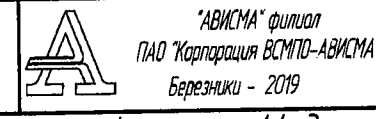
А В И С М А

Изм.	Кол.	Лист	№ док.	Подп.	Дата
				Рахматуллин	13.12.
				Помарцева	
				Александров	13.12.
				Ермаков	
				Баранников	
				Кашкарова	

Техническое перевооружение
столовой профилактория.
Сети связи

Стадия	Лист	Листов
Р	4	

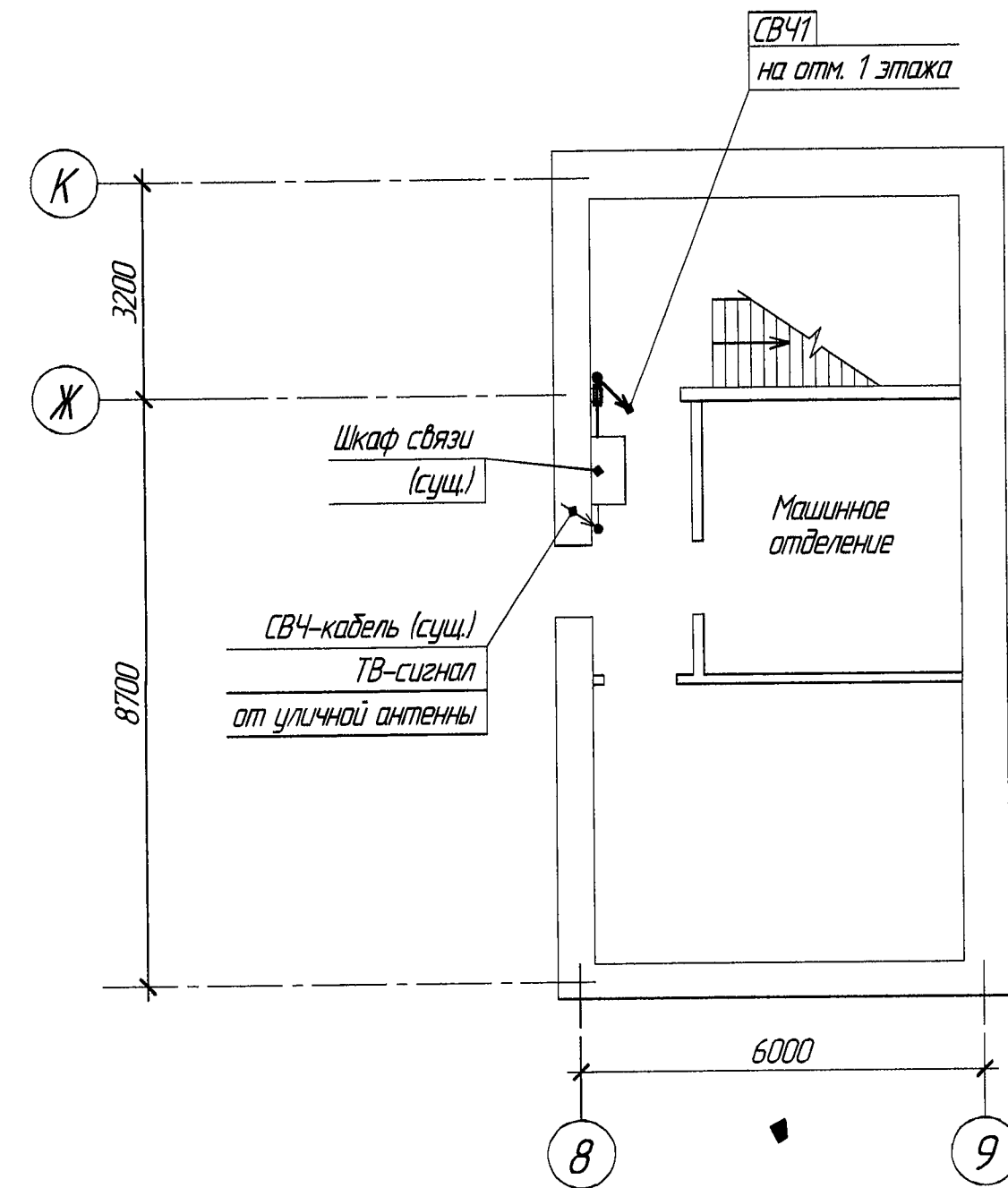
Схема электрическая
принципиальная питания



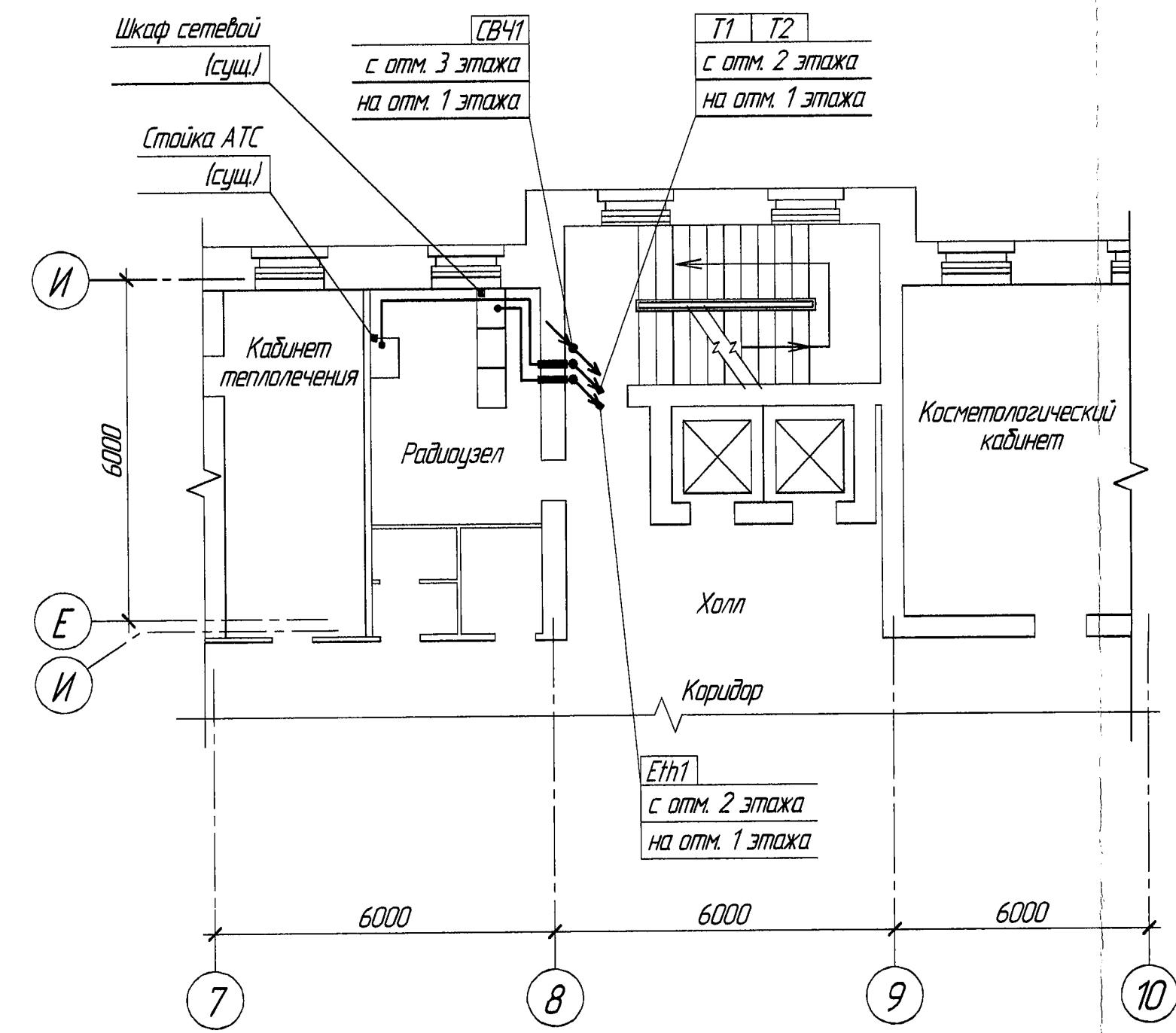
Копировал

Формат А4х3

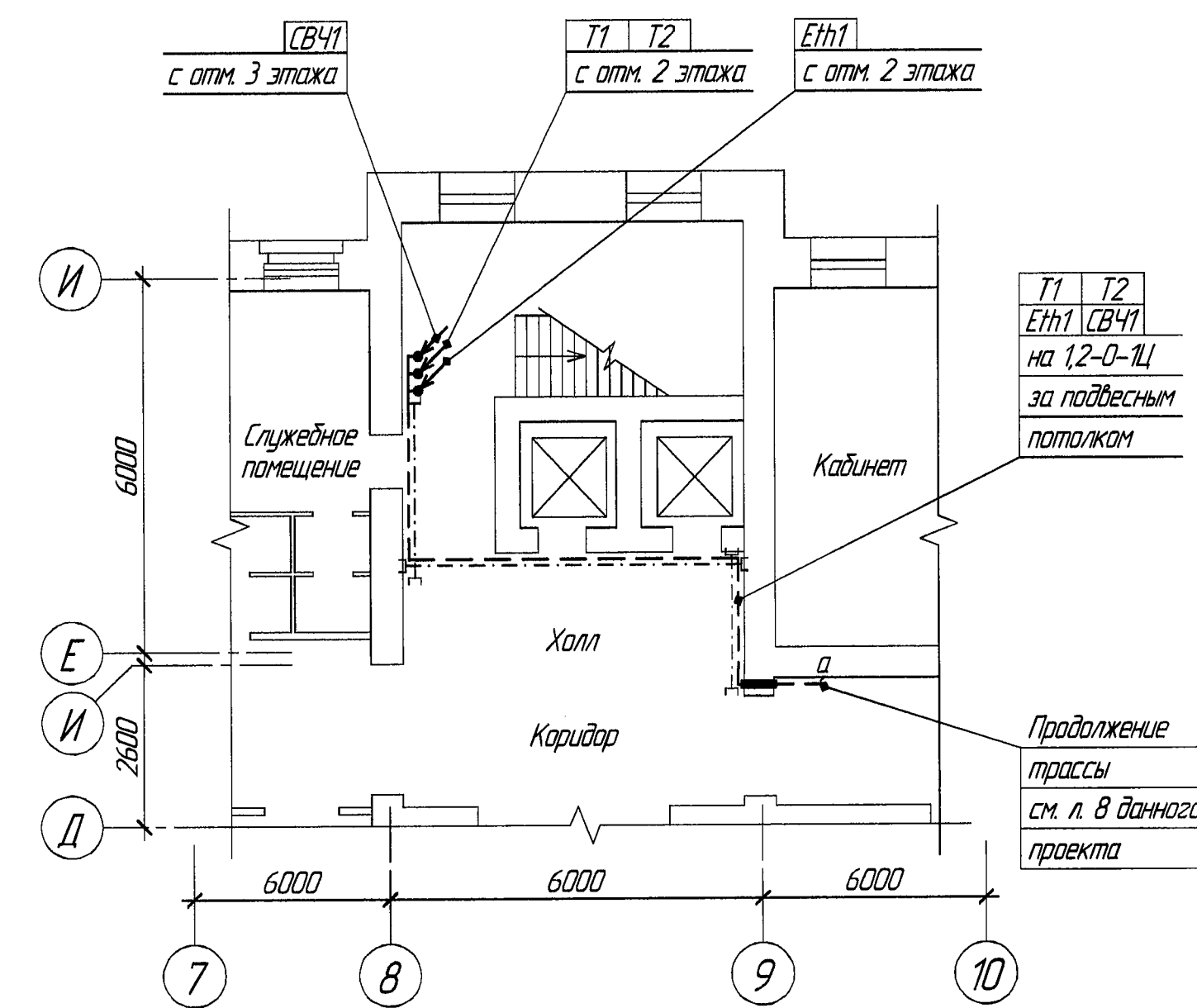
Фрагмент плана чердака (1:100)



Фрагмент плана 2-го этажа (1:100)



Фрагмент плана 1-го этажа (1:100)



Поз.	Обозначение	Наименование	Кол.	Масса ед, кг	Примечание
	ГОСТ 3262-75	Труба стальная водопроводная Тр. 25x2,8	1		М (для прохода через стены)
	ГОСТ 3282-74	Проволока стальная 1,2-0-1Ц	20		
		Кабельный ввод для труб, IP55, д.20мм	3		
		Стандартный хомут из полиамида 6.6 стандартный, белый, 4,5x120 код: 25212	50		
	НСОПБ.RU.ПР022.H00155	Огнеупорная профессиональная монтажная пена, баллон 750 мл, PENOSIL Premium Fire Rated Gunfoam B1	1		

1. Позиции оборудования, кабельные изделия, монтажные материалы и изделия указаны по спецификации № 107725-СС.СО.
2. Места установки оборудования показаны условно, уточнить при монтаже.
3. В местах прохода кабелей через стены необходимо обеспечить возможность смены электропроводки. Для этого проход должен быть выполнен в трубе. С целью предотвращения проникновения и скопления воды и распространения пожара в местах прохода через стены следует заделывать зазоры между проводами, кабелями и трубой легко удаляемой массой из негорючего материала (согласно ПУЭ п.2.158).
4. * Оборудование заказанное по другим разделам показано тонкими линиями.

АРХИВНЫЙ ЭКЗЕМПЛЯР

А-Мед. Профилактикарий

107725-СС

А В И С М А

Р1294503-0

Изм.	Колуч.	Лист	№ док.	Подп.	Дата	Техническое перевооружение столовой профилактория. Сети связи	Стация	Лист	Листов
Разработ.	Рождалов	13	12				Р	5	
Проверил.	Помарева								
Рис. гр.	Андреев				13.12				
ГИП	Ермаков								
Зам.нач. ЦПКР	Баранников								
Нач. ЦПКР	Кашкарова								

План расположения оборудования и проводов сетей связи в осях 7-9

Копировал

Формат А4x4

Согласовано

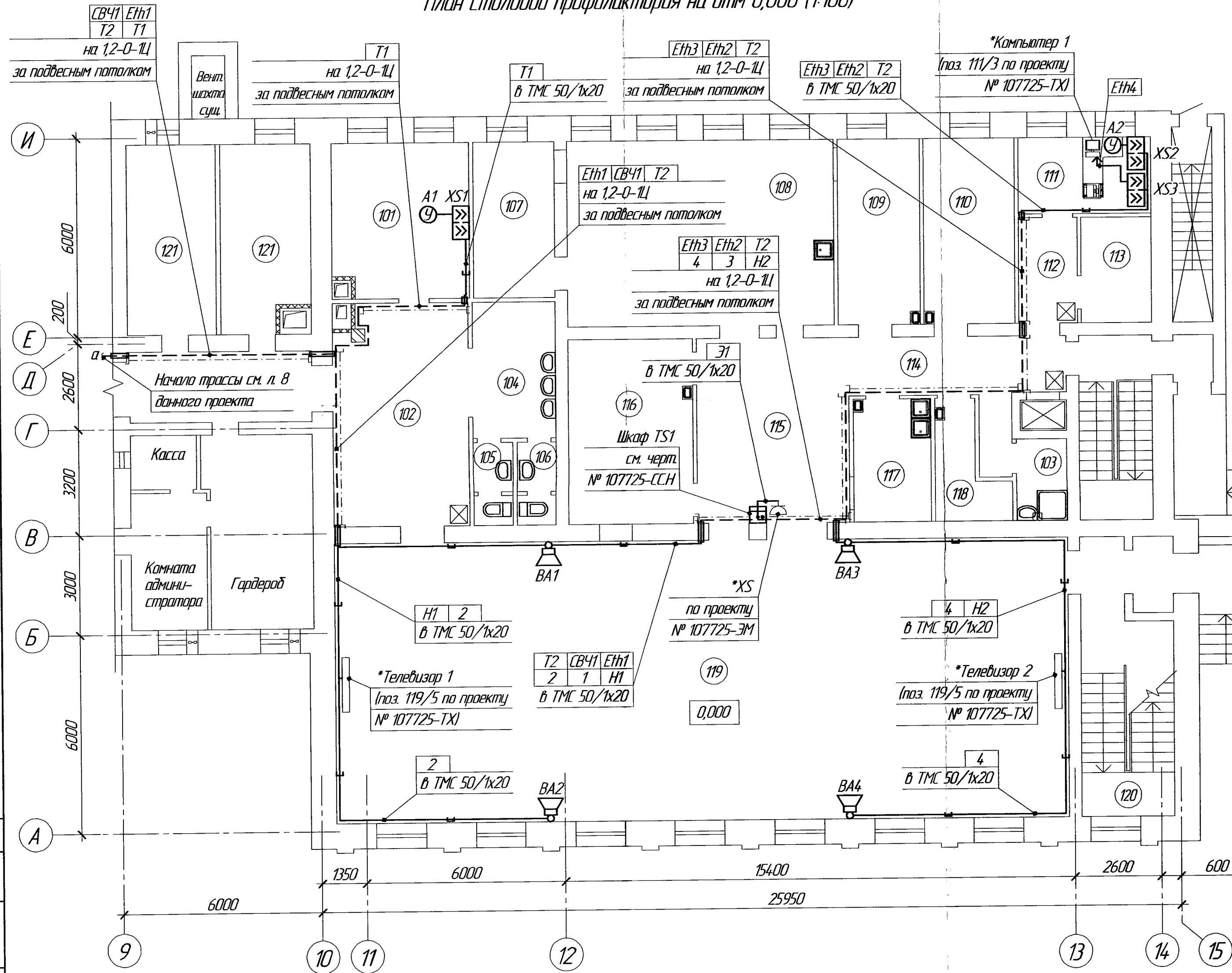
№ 15123

№ 10.12.13

№ 10.12.13

№ 10.12.13

План столовой профилактория на отм 0,000 (1:100)



Поз.	Обозначение	Наименование	Кол.	Масса ед, кг	Примечание
	ГОСТ 3262-75	Труба стальная водогазопроводная Тр. 25x2,8	3		м. (для прохода через стены)
	1,2-0-11	Проболока стальная ГОСТ 3282-74	50		м
	25212	Стандартный хомут из полиамида 6.6 стандартный, белый, 4,5x120	125		
	ТУ 3449-009-47022248-2010	Миниканал ТМС 50/1x20 код: 00313	80		м. l=2 м
		Угол внутренний АИМ 50x20 код: 00655	6		
		Угол внешний АЕМ 50x20 код: 00656	2		
		Угол плоский АРМ 50x20 код: 00654	6		
		Тройник ИМ 50x20 код: 00536	2		
		Соединение на стык ГМ 50x20 код: 00653	35		
		SDMN Коробка распределительная код: 00677	4		
	НСОПБ.RU.IPO22.H00155	Огнеупорная профессиональная монтажная пена, баллон 750 мл, PENOSIL Premium Fire Rated Gunfoam B1	1		

1. Позиции оборудования, кабельные изделия, монтажные материалы и изделия указаны по спецификации № 107725-СС.СД.
2. Места установки оборудования показаны условно, уточнить при монтаже.
3. В местах проходов кабелей через стены необходимо обеспечить возможность смены электропроводки. Для этого проход должен быть выполнен в трубе. С целью предотвращения проникновения и скопления воды и распространения пожара в местах прохода через стены следует заделывать зазоры между проводами, кабелями и трубой легко удаляемой массой из негорючего материала (согласно ПУЭ п.2.158).
4. * Оборудование заказанное по другим разделам показано тонкими линиями.

Экспликация помещений

Номер помещ.	Наименование	Площадь, м ²	Категория помещения по НПБ 105-03
101	Кабинет диетсестры	19,5	сущ.
102	Коридор	26,0	не клас.
103	Комната уборочного инвентаря	2,46	не клас.
104	Умывальная	7,06	не клас.
105	Сан. узел Муж.	2,6	не клас.
106	Сан. узел Жен.	2,6	не клас.
107	Моечная кухонной посуды	11,0	не клас.

Экспликация помещений

Номер помещ.	Наименование	Площадь, м ²	Категория помещения по НПБ 105-03
108	Горячий цех	4,34	не клас.
109	Мясо-рыбный цех	14,0	не клас.
110	Мучной цех	14,8	не клас.
111	Кабинет заведующего	10,9	не клас.
112	Коридор	3,7	не клас.
113	Помещение суточного запаса сухих продуктов	6,3	В4
114	Коридор	20,2	не клас.

Экспликация помещений

Номер помещ.	Наименование	Площадь, м ²	Категория помещения по НПБ 105-03
115	Раздаточная	17,2	не клас.
116	Моечная столовой посуды	21,5	не клас.
117	Холодный цех	8,76	не клас.
118	Помещение резки хлеба	7,5	не клас.
119	Обеденный зал	184,4	не клас.
120	Лестничная клетка	12,0	не клас.
121	Комната приема гостей	15,0	не клас.

АРХИВНЫЙ
ЭКЗЕМПЛЯР



А-Мед. Профилакторий

107725-СС

А В И С М А

Изм.	Кол.	Лист	№ док.	Подп.	Дата	Техническое перевооружение столовой профилактория Сети связи	Стадия	Лист	Листов
Разработ			Рахматуллин	А.С.	13.12				
Проверил			Помарцева						
Рук. гр.			Андреев		13.12				
ГИП			Ермаков						
Зам.чл.ПКР			Баранников						
Нач.ЦПКР			Кашкарова						

План расположения оборудования и проводок сетей связи в осях 9-15

Копировал

Формат А2

Согласовано

Взам. инв. № 19.12.15
Лист 1 из 1
Инд. № подл. 19.12.15

Поз.	Наименование и техническая характеристика	Тип, марка, обозначение документа, опросного листа	Код продукции	Поставщик	Ед. измерения	Кол.	Масса 1 ед, кг	Примечание
	ОБОРУДОВАНИЕ, ИЗДЕЛИЯ И МАТЕРИАЛЫ, АНАЛОГИЧНЫЕ:							
	1. <u>Электрооборудование</u>							
A1, A2	Телефонный аппарат, цвет черный	KX-TS2388RUB		Panasonic	Шт.	2		
BA1 - BA4	Настенная акустика 6 Ом, 15-200 Вт	Wharfedale DFS black		Wharfedale	Шт.	4		
BX1	Широкополосный усилитель электропитание 220 В, 50 Гц, усиление 40 дБ	BX800 модель 851		ООО «ПЛАНАР» г. Челябинск	Шт.	1		
HD1	HDMI Разветвитель 1 в 2, 4K, HDMI 3D - формат видео: 12-bit deep Full HD, HDMI 3D, ultra HD - формат аудио: DSD, HBR	LENKENG LKV312-V2.0		LENKENG	Шт.	1		
SW1	Настраиваемый коммутатор EasySmart с 8 портами 10/100/1000Base-T	DGS-1100-08P		D-Link	Шт.	1		
DVB1	Телеприставка для приема цифрового телевидения в стандартах эфирного DVB-T/T2 и кабельного DVB-C телевидения	World Vision T62A		World Vision	Шт.	1		
IPTV1	IPTV приставка ТВ поддержка потоков до 4K UHD HEVC 10bit и оборудована сетевым интерфейсом Ethernet	Vermax UHD250X		Vermax	Шт.	1		
PA1	AV-ресивер 5.1-канальный, HDMIx4 (входы), HDMIx1 (выход)	RX-V385		Yamaha	Шт.	1		
WE1	Ответвитель магистральный 1 отвод с переходным затуханием 6 дБ	ЗЭТРОН ZT-106		ООО "ЗЭТРОН" г. Первоуральск	Шт.	1		
	Разъем F-типа "папа" для кабеля RG-6, накручивающийся		CON-F-M-RG6-TW	Hyperline	Шт.	5		

**АРХИВНЫЙ
ЭКЗЕМПЛЯР**



А-Мед. Профилакторий

107725-СС.СО

АВИСМА

Техническое перевооружение
столовой профилактория.
Сети связи

Стандия	Лист	Листов
Р	1	6

Спецификация оборудования,
изделий и материалов

А
АВИСМА филиал
ПАО «Корпорация
ВСМПО-АВИСМА»
Березники-2019

Изм.	Колуч	Лист	Наж	Подпись	Дата
Разраб.				Рахматуллин	13.12
Проверил				Помарцева	
Рук. гр.				Андреев	13.12
ГИП				Ермаков	
Эм. н.н. ЦПКР				Баронников	
Нач. ЦПКР				Кашкарова	

Взам. Инв. №	Инв. № подл.	Подпись и дата			
	13129	19.12.19	цех № 77	нач. цеха	Каменских
			Цех, отдел	Должность	Фамилия
					Подпись
					Дата
Согласовано					

-Поз.	Наименование и техническая характеристика	Тип, марка, обозначение документа, опросного листа	Код продукции	Поставщик	Ед. измерения	Кол.	Масса 1 ед, кг	Примечание
	PAL накручивающийся разъем для коаксиального кабеля RG-6/U, papa (male)		CON-PAL-M-RG6-TW	Hyperline	Шт.	1		
XS1, XS2, XS3	Коробка в сборе с 2 розетками RJ45, кат.5е (телефон/компьютер), белая		10656	ДКС	Шт.	3		
	2. Щиты и шкафы							
	Шкаф телекоммуникационный 19-дюймовый настенный серии TWB, 12U, 600x600x650 мм (ШxГxВ), передняя дверь стеклянная с перфорацией по бокам, ручка с замком, цвет черный (RAL 9004) (разобранный)	Шкаф телекоммуникационный TS1 (проект № 107725-СС, л. 11)	TWB-1266-GP-RAL9004	Hyperline	Шт.	1		
	В комплекте:							
	- Боковые рамы каркаса				Шт.	2		
	- Соединительные рейки				Шт.	4		
	- Верхняя панель (крыша)				Шт.	1		
	- Нижняя панель (пол)				Шт.	1		
	- Передняя дверь в комплекте с замком				Шт.	1		
	- Поворотная ручка передней двери				Шт.	1		
	- Съёмные боковые панели				Шт.	2		
	- Задняя панель				Шт.	1		
	- 19-дюймовые монтажные профили				Шт.	4		
	- Горизонтальные монтажные профили				Шт.	2		
	- Щеточный кабельный ввод				Шт.	1		
	- Комплект заземления				Шт.	6		
	- Крепежный комплект (винты, гайки)				Шт.	1		
	- Панель для настенного монтажа				Шт.	1		

**АРХИВНЫЙ
ЭКЗЕМПЛЯР**

Изм. № подл. 18129
Подпись и дата 11.11.15
Взам. Инв. №

Изм.	Кол.	Лист	Наж	Подпись	Дата

А-Мед. Профилакторий

107725-СС.СО

Лист 2

Поз.	Обозначение	Наименование	Кол.	Прим.
		<u>Документация</u>		
	№ 107725-СС, л. 2	Схема структурная		
	№ 107725-СС, л. 3	Схема электрическая принципиальная подключения		
	№ 107725-СС, л. 4	Схема электрическая принципиальная питания		
		<u>Серийные изделия Hyperline</u>		
1	Шкаф телекоммуникационный TS1	Шкаф телекоммуникационный 19-дюймовый настенный серии TWB, 12U, 600x600x650 мм (ШxГxВ), передняя дверь стеклянная с перфорацией по докам, ручка с замком, цвет черный (RAL 9004) (разобранный) арт. TWB-1266-GP-RAL9004 В комплекте: - Боковые рамы каркаса - Соединительные рейки - Верхняя панель (крыша) - Нижняя панель (пол) - Передняя дверь в комплекте с замком - Поворотная ручка передней двери - Съемные доковые панели - Задняя панель - 19-дюймовые монтажные профили - Горизонтальные монтажные профили - Щеточный кабельный ввод - Комплект заземления - Крепежный комплект (винты, гайки) - Панель для настенного монтажа	1 2 4 1 1 1 1 2 1 4 2 1 6 1 1	

**АРХИВНЫЙ
ЭКЗЕМПЛЯР**



А-Мед. Профилакторий

107725-СС.Н

А В И С М А

Инв. № подл.	1509				
Подп. и дата	13.12.12				
Взам. инв. №					
Изм.	Кол.ч.	Лист	№ док.	Подп.	Дата
Разраб.		Рахматуллин		[Подпись]	13.12.
Проверил		Помарцева		[Подпись]	
Рук. гр.		[Подпись]		[Подпись]	13.12.
ГИП		Ермаков		[Подпись]	
Зам.нач.ЦПКР		Баронников		[Подпись]	
Нач.ЦПКР		Кашкарова		[Подпись]	

Техническое перевооружение столовой профилактория Сети связи

Стадия	Лист	Листов
Р	1	4

Шкаф телекоммуникационный TS1
Общий вид

"АВИСМА" филиал
ПАО "Корпорация ВСПО-АВИСМА"
Бережники - 2019

Поз.	Обозначение	Наименование	Кол.	Прим.
		<i>Дополнительные изделия Hyperline</i>		
5	TV1	Блок розеток для 19" шкафов, горизонтальный, с выключателем с подсветкой, 8 розеток Schuko (10A), 250В, без кабеля питания, входная розетка IEC 60320 C14, 482.6x44.4x44.4мм (ШxВxГ) арт. SHE19-8SH-S-IEC	1	Заказано по спецификации №107725-СС.СО
6		Кабель питания с заземлением (EU-Schuko > IEC320 C13) 3x1,0, 3,0 м, черный арт. PWC-IEC13-SHM-3.0-BK	1	
7		Выдвижная полка (до 20 кг) глубиной 450 мм, установка на 19 профили в шкаф глубиной 600 мм. арт. TSSS-645-RAL9004	3	
		<i>Прочие изделия</i>		
10	A1	HDMI Разветвитель 1 в 2, 4К, HDMI 3D LENKENG LKV312-V2.0	1	Заказано по спецификации №107725-СС.СО
11	SW1	Настраиваемый коммутатор DGS-1100-08/B EasySmart с 8 портами 10/100/1000Base-T	1	
12	DVB1	Телеприставка World Vision T62A приема цифрового телевидения в стандартах эфирного DVB-T/T2 и кабельного DVB-C телевидения	1	
13	IPTV1	IPTV приставка ТВ Vermax UHD250X поддержка потоков до 4K UHD HEVC 10bit и оборудована сетевым интерфейсом Ethernet	1	
14	PA1	AV-ресивер Yamaha RX-V385 5.1-канальный, HDMIx4 (входы), HDMIx1 (выход)	1	

Инв. № подл. 1025
 Подп. и дата 15.12.15
 Взам. инв. №

**АРХИВНЫЙ
ЭКЗЕМПЛЯР**

А-Мед. Профилакторий

107725-СС.Н

Лист

2

Изм. Кол.уч. Лист № док. Подп. Дата

Поз.	Обозначение	Наименование	Кол.	Прим.
		<i>Материалы</i>		
20	RJ45	Разъем RJ-45 (8P8C) под витую пару, категория 5, универсальный PLUG-8P8C-U-C5	5	Заказано по спецификации №107725-СС.СО
21		Изолирующий колпачок RJ-45, серый	5	
22		Разъем F-типа для кабеля RG-6, накручивающийся	1	
23		Кабель для передачи сигналов HDMI 2.0 WH-111(2m), l=2 м, 19 pin, максимальное разрешение 4Kx2K, 60Hz (4:4:4)	2	
24		Кабель для систем цифровой связи ParLan F/UTP Cat5e PVCLShz(A)-FRLS 4x2x0,52	1	

Взам. инв. №	
Подп. и дата	12.12.13
Инв. № подл.	1309

**АРХИВНЫЙ
ЭКЗЕМПЛЯР**

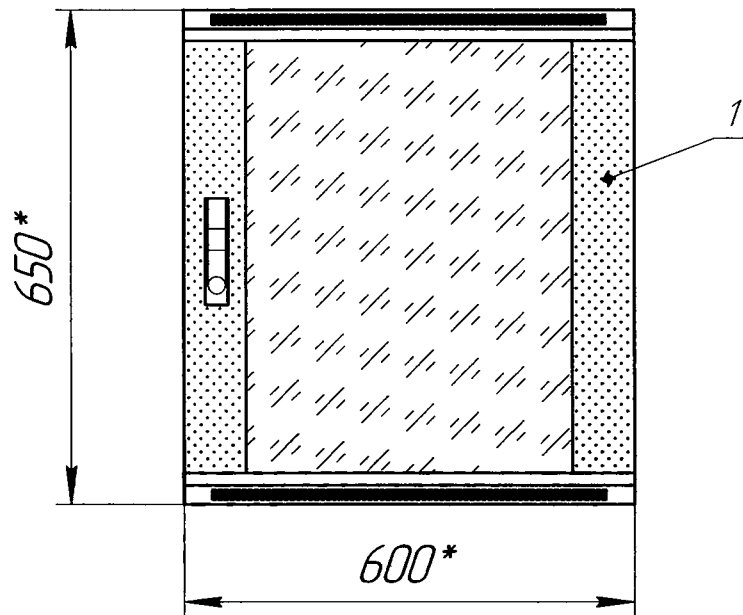
А-Мед. Профилакторий

107725-СС.Н

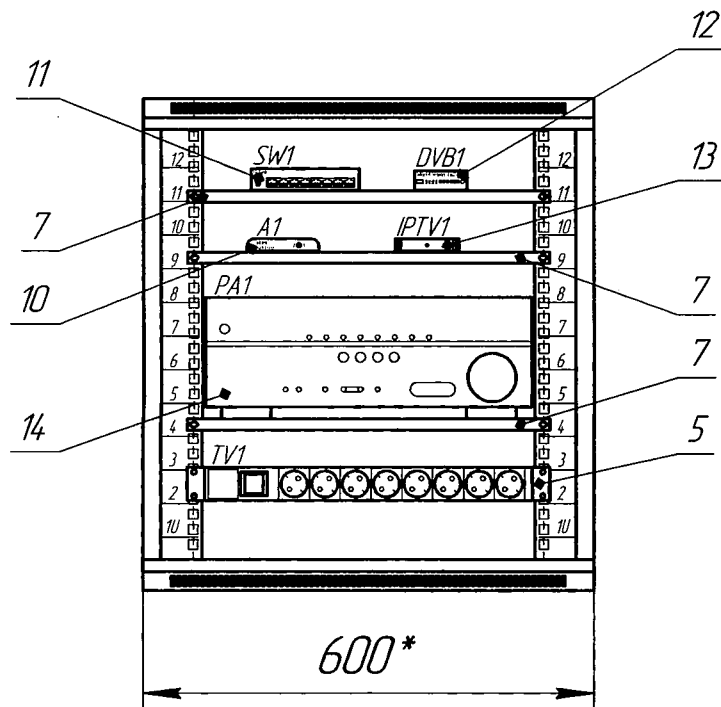
Лист
3

Изм.	Колуч.	Лист	№ док.	Подп.	Дата

Вид спереди (1:10)



Вид на внутренние плоскости (1:10)



1. *Размеры для справок.

2. Оборудование, проводки, устанавливаемые в шкафу TS1, должны быть промаркированы в соответствии с позиционными обозначениями.

**АРХИВНЫЙ
ЭКЗЕМПЛЯР**

А-Мед. Профилакторий

107725-СС.Н

Лист

4

Изм. № подл.	Подп. и дата	Взам. инв. №
10725	19.12.15	

Изм.	Колуч.	Лист	№ док.	Подп.	Дата