

Ведомость рабочих чертежей основного комплекта 107725-ЭМ2

Лист	Наименование	Примечание
1	Общие данные.	
2	Распределительный щит ПР1. Схема электрическая принципиальная.	
3	Распределительный щит ПР2. Схема электрическая принципиальная.	
4	Распределительный щит ШР1. Схема электрическая принципиальная.	
5	Распределительный щит ШР2. Схема электрическая принципиальная.	
6	Распределительный щит ШР3. Схема электрическая принципиальная.	
7	Распределительный щит ШР4. Схема электрическая принципиальная.	
8	Распределительный щит ШР5. Схема электрическая принципиальная.	
9	План расположения электрооборудования и прокладки кабельных трасс на отм. -3,000	
10	План расположения электрооборудования и прокладки кабельных трасс на отм. 0,000	

Ведомость ссылочных и прилагаемых документов

Обозначение	Наименование	Примечание
<u>Ссылочные документы</u>		
ПУЭ	Правила устройства электроустановок.	
СП 256.1325800.2016	Электроустановки жилых и общественных зданий. Правила проектирования и монтажа.	
СП 76.13330.2016	Электротехнические устройства.	
ГОСТ Р 58882-2020	Заземляющие устройства. Системы уравнивания потенциалов. Заземлители. Заземляющие проводники. Технические требования.	
A7-2010	Защитное заземление и уравнивание потенциалов в электроустановках.	
<u>Прилагаемые документы</u>		
107725-ЭМ2.С0	Спецификация оборудования, изделий и материалов.	
107725-ЭМ2.0/1	Щит ПР1. Опросный лист.	
107725-ЭМ2.0/2	Щит ПР2. Опросный лист.	
107725-ЭМ2.0/3	Щит ШР1. Опросный лист.	
107725-ЭМ2.0/4	Щит ШР2. Опросный лист.	
107725-ЭМ2.0/5	Щит ШР3. Опросный лист.	
107725-ЭМ2.0/6	Щит ШР4. Опросный лист.	
107725-ЭМ2.0/7	Щит ШР5. Опросный лист.	

Основные показатели проекта:

	ПР1*	ПР2	ШР5
Р _у , кВт	152,58	58	5,5
Р _р , кВт	80	58,14	9,75
φ, А	143	90,14	20

* - нагрузка приведена с учетом ШР1-ШР4

Общие указания

Данный проект выполнен по техническому заданию № 2018-0674-А-Мед-В324 от 08.06.22 г. главного инженера проекта ЦПКР АВИСМА и технологического раздела проекта № 107725-ТХ. Данным проектом предусмотрено подключение электроприемников технологического оборудования к сети переменного тока напряжением 380/220 В. При разработке проекта предусмотрено выполнение требований технических паспортов и инструкций по установке и эксплуатации оборудования.

Категория надежности электроснабжения - II.

Установленная мощность - 216,1 кВт

В помещениях столовой устанавливаются распределительные щиты: ПР1, ПР2, ШР1-ШР5. Распределение электроэнергии к силовым распределительным щитам осуществляется по магистральной схеме. На вводах распределительных щитов предусмотрена установка аппаратов управления. Все отходящие линии от распределительных щитов защищены от такой короткого замыкания и перегрузки.

Аппаратура управления технологическим оборудованием поставляется комплектно. Подключение оборудования выполнить в соответствии с паспортами, техническими описаниями и инструкциями по установке и эксплуатации оборудования.

В силовой сети розетки следует устанавливать на высоте 1,3 м, пусковые аппараты - на высоте 1,2 - 1,6 м от пола.

Распределительные сети до технологического оборудования выполнены с разделенными нейтральным (N) и защитным (PE) проводниками.

Силовые распределительные сети выполнены кабелями пониженной пожарной опасности с медными жилами, проложенными в кабель-каналах по стенам и в полу - в стальных трубах. Все электропроводки, расположенные в местах возможных механических повреждений, а также на высоте менее 2,5 м, в том числе подъемы по стенам, защитить металлорукавом, стальной трубой. Проходы кабелей через стены и перекрытия выполнить в отрезках стальных труб. После прокладки кабелей зазоры в трубах и проемах заполнить с двух сторон огнестойкой пеной на глубину не менее 100 * мм.

При необходимости, трассы прокладки кабельных сетей и установку аппаратов уточнить при монтаже, с учетом расположения технологического оборудования.

Для защиты обслуживающего персонала от поражения электрическим током проектом предусматривается защитное заземление. Заземлению подлежат все металлические части электрооборудования, нормально не находящиеся под напряжением (корпуса щитов, электродвигателей, технологического оборудования, кабельные конструкции, стальные трубы электропроводки). В качестве заземляющих проводников используются защитные РЕ проводники питающего кабеля.

Уравнивание потенциалов см. проект № 107725-ЭС.

Все электромонтажные работы выполнить в соответствии с требованиями СП 76.13330.2016, ПУЭ, СП 256.1325800.2016.

Демонтаж существующего оборудования выполнить по дефектным ведомостям цеха

АРХИВНЫЙ
ЭКЗЕМПЛЯР



А-Мед Профилакторий

						107725-ЭМ2			
						А В И С М А			
Изм.	Кол-во	Лист	№ док.	Подп.	Дата	Техническое перевооружение столовой профилактория. Технологическое оборудование.	Стадия	Лист	Листов
Разраб.			Сазыкина	С/ф	06.12		Р	1	10
Проверил			Осоченко	А.В.	06.12				
Рис. гр.			Регжин	С.В.	06.12				
ГИП			Баронников	А.В.	06.12				
						Общие данные.	ООО "АВИСМА" Березники - 2022		

Копировал

Формат А2

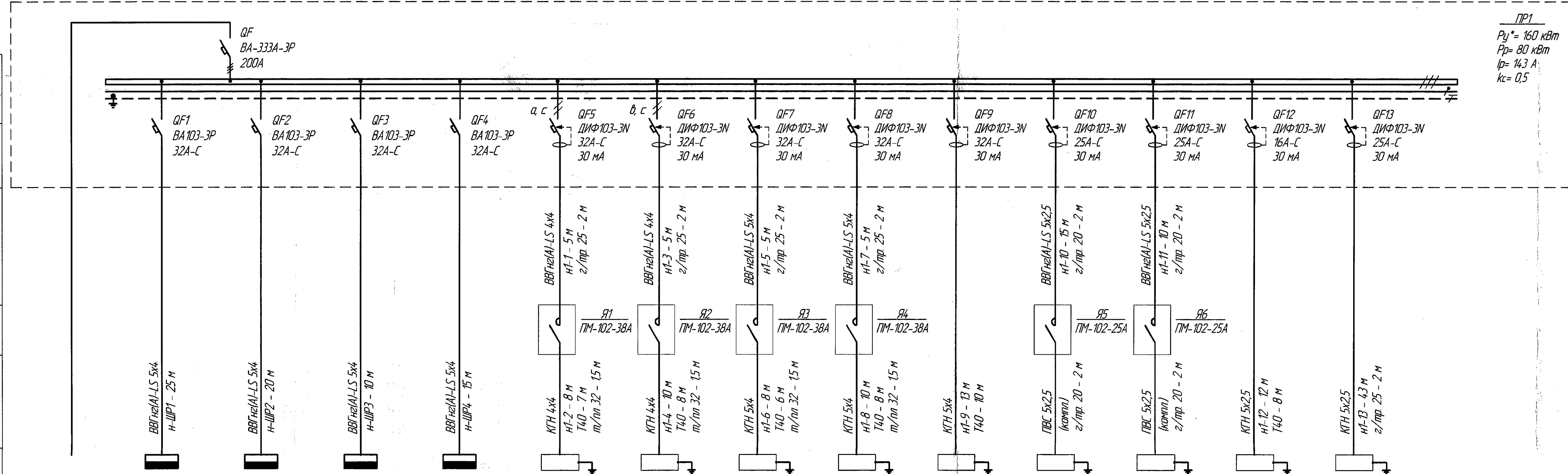
Взам. инв. №
Лист и дата
Изм. № подл.
10/12/22
10/12/22

Изм. № 1
18.12.22

Лист и дата
18.12.22

Взам. инв. №
18.12.22

Распределительный щит	Маркировка (тип)
Распределительная сеть	Коммутационная аппаратура, тип/л/у
Распределительная сеть	Марка, сечение № и длина кабеля
Распределительная сеть	Коммутационная аппаратура, тип/л/у
Распределительная сеть	Марка, сечение № и длина кабеля
Электроприемник	Условное изображение
Электроприемник	Маркировка
Электроприемник	Тип
Электроприемник	Мощность P_u/P_r , кВт
Электроприемник	Ток ном./пуск, А
Электроприемник	Наименование
Электроприемник	Номер панели



PR1
 $P_u^* = 160 \text{ кВт}$
 $P_r = 80 \text{ кВт}$
 $I_n = 143 \text{ А}$
 $k_c = 0,5$

Потребность кабелей и труб

Число и сечение жил, напряжение	Марка кабелей		ст. труба		пл. труба		гофр. труба	
	ВВГнг(A)-LS	КГН	d_{y40}	$d32$	$d20$	$d25$		
5x4	80	31						
4x4	10	18						
5x2,5	25	55						
			47	6	8	10		

- *установленная мощность электроприемников приведена к трехфазной нагрузке.
- В ящиках Я1-Я6 установить шины N и PE на свободном месте.
- Общие указания см. на листе 1 данного проекта.

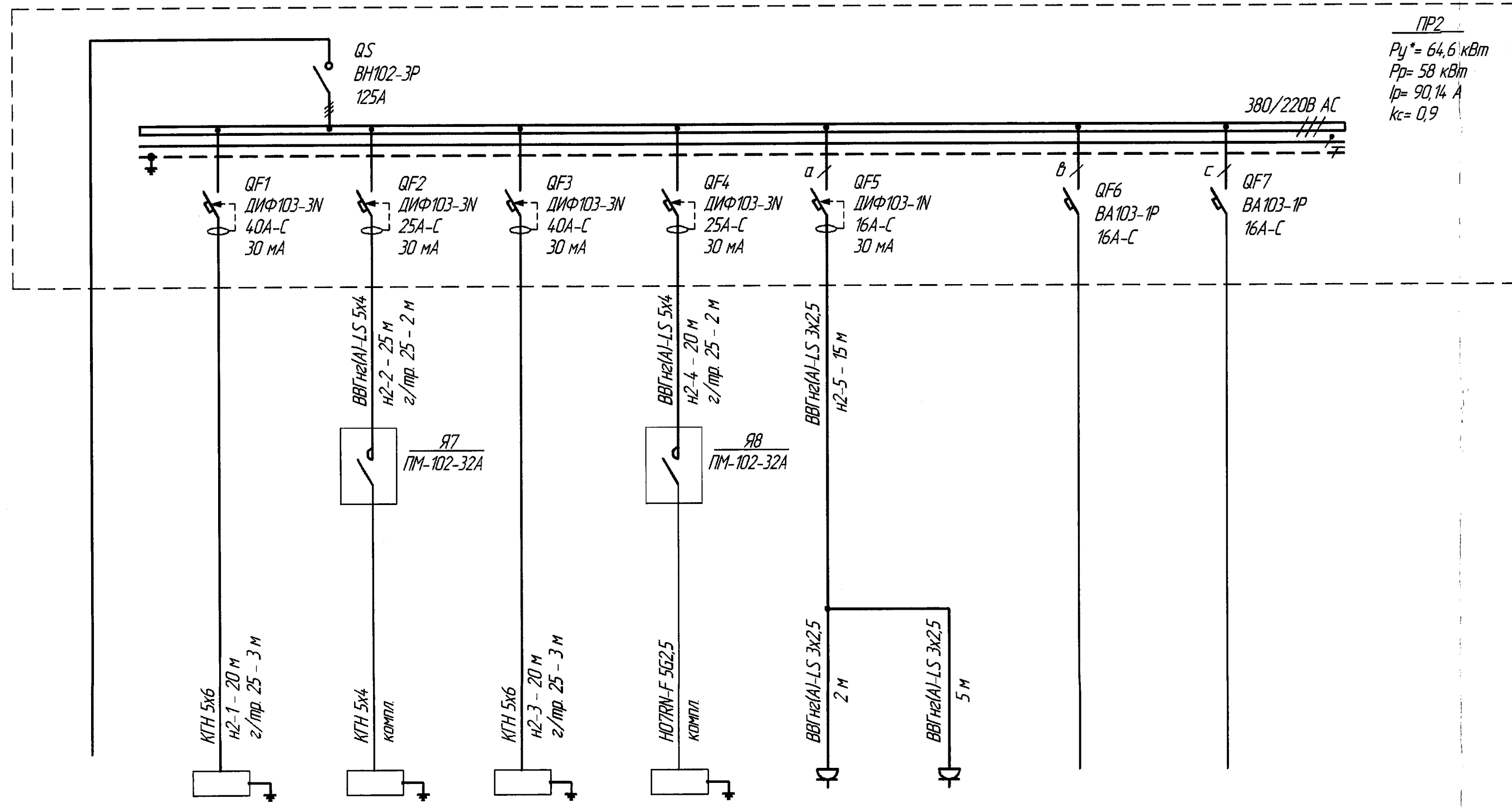
АРХИВНЫЙ
ЭКЗЕМПЛЯР



А-Мед. Профилактирий										
107725-ЭМ2										
А В И С М А										
Изм.	Кол.	Лист	№ док.	Подп.	Дата	Техническое перевооружение столовой профилактория.		Стандия	Лист	Листов
Разработ	Сазыкина	Сев	06.12			Технологическое оборудование.		P	2	
Проверил	Осоченко	Кол	06.12			Распределительный щит PR1				
Рук. гр.	Релкин		06.12			Схема электрическая принципиальная.				
ГИП	Боронников					Распределительный щит PR1				
Зам.нач. ЦПКР	Кашкарова					Схема электрическая принципиальная.				
Нач. ЦПКР						Схема электрическая принципиальная.				

М.в. № 16196
Лист и дата 07.12.22
Взам. инв. №

Электроприемник	Условное изображение								
	Маркировка	ЕК1	107/6	ЕК2	116/3	104/2-1	104/2-2		
	Тип								
	Мощность, кВт	15	11,5	15	13,2	1,65	1,65		
	Ток ном./пуск, А	25	21	25	20	7,65	7,65		
Наименование	Ввод см. проект № 107725-ЭС	Водонагреватель ЭВПЗ-15	Котломоечная машина МПК-65-65	Водонагреватель ЭВПЗ-15	Машина посудомоечная МПУ-700М	Сушилка для рук ВХГ 165 V.2	Сушилка для рук ВХГ 165 V.2	Резерв	Резерв
Номер панели		Моечная кухонной посуды (помещение № 107)		Моечная столовой посуды (помещение № 116)		Умывальная (помещение № 104)			



Щит РД
 $P_{\Sigma}^* = 64,6 \text{ кВт}$
 $P_p = 58 \text{ кВт}$
 $I_p = 90,14 \text{ А}$
 $K_c = 0,9$

Потребность кабелей и труб

Число и сечение жил, напряжение	Марка кабелей		гофр. труба d25
	ВВГнг(A)LS	КГН	
5x6		40	
5x4	45		
3x2,5	22		
			10

- * - установленная мощность однофазных электроприемников приведена трехфазной нагрузке.
- В ящиках Я7, Я8 установить шины N и PE на свободном месте.
- Общие указания см. на листе 1 данного проекта.

АРХИВНЫЙ
ЭКЗЕМПЛЯР

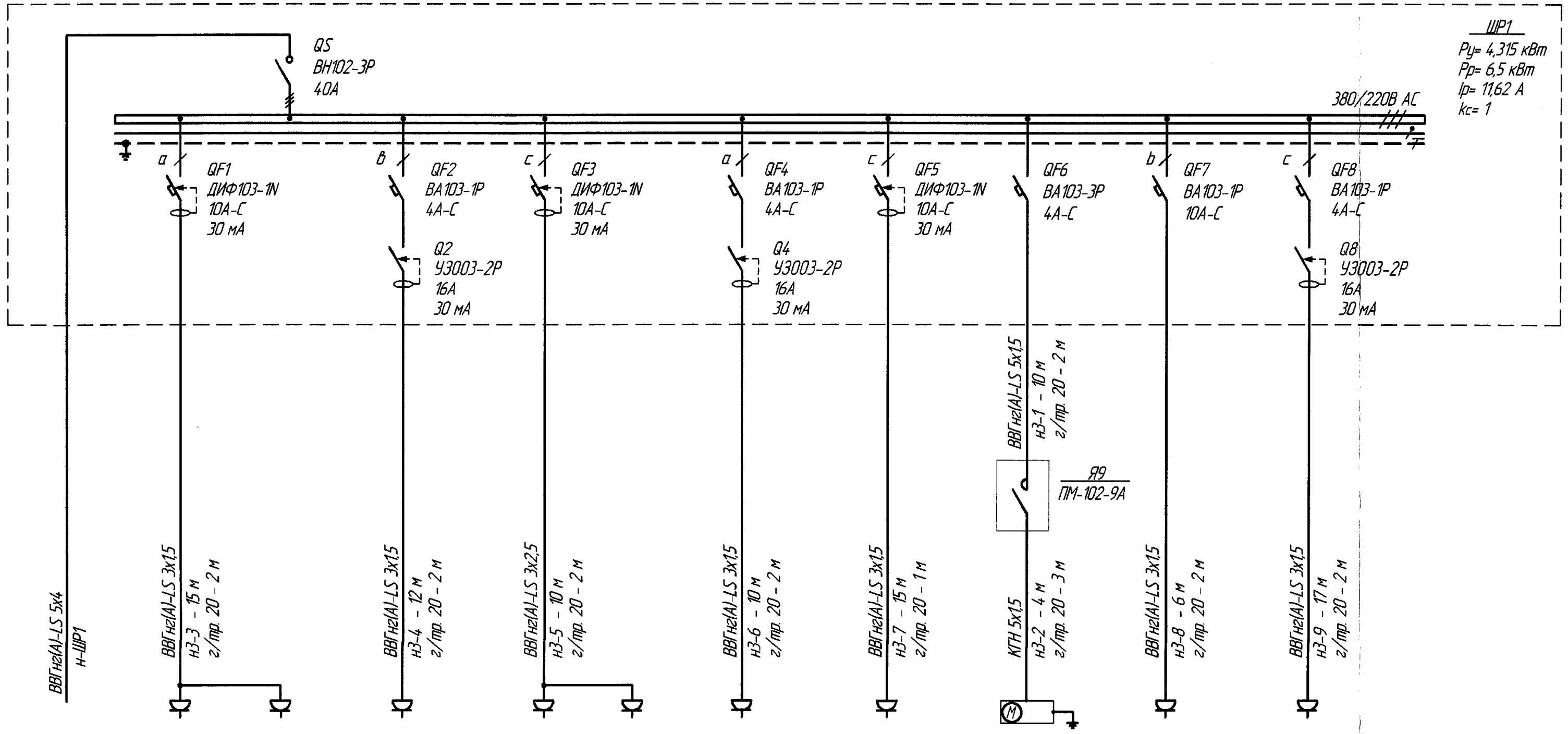


А-Мед. Профилакторий					
107725-ЭМ2					
А В И С М А					
Изм.	Колуч.	Лист	№ док.	Подп.	Дата
Разраб.	Созыкина			Созыкина	16.12
Проверил					
Рук. гр.	Осоченко			Осоченко	16.12
ГИП	Репкин			Репкин	16.12.22
Зам.нач.ЦПКР	Боронников			Боронников	
Нач.ЦПКР	Кашкарова			Кашкарова	
Техническое перевооружение столовой профилактория. Технологическое оборудование.				Стадия	Лист
Распределительный щит РД. Схема электрическая принципиальная.				Р	3
Копировал				Формат А4x3	

ООО "АВИСМА"
Бережники - 2022

Изм. № 16196
Лист 12.2
Взам. инв. №

Электрощит	Маркировка	117/3	117/11	117/12	117/7	-	117/9	117/10	118/4	103/2	115/2	
	Тип								АИР80А8			
	Мощность, кВт	0,55	0,12	0,35	0,25	0,22	0,35	0,105	0,37	1,65	0,35	
	Ток ном./пуск, А	5,7	0,6	1,6	1,2	1,2	2,5	0,5	1,5	7,65	1,6	
	Наименование	Ввод с ПР1 см. № 107725-ЭМ2 лист 2	Овощерезка CL-50	Слайсер Llova MS 220 ST	Стал холодильный COOLEQ GN3200TN	Весы электронные	Миксер ручной	Холодильный шкаф ШХ-0,7	Облучатель-рециркулятор ОРБН 2x15-01 Кама	Хлебозеротерильная машина АТЕSY АХМ-300А (помещение № 118)	Сушилка для рук ВХГ 165 V.2 (помещение № 103)	Стал холодильный COOLEQ GN3200TN
	Номер панели	Холодный цех (помещение № 117)										



Потребность кабелей и труб

Число и сечение жил, напряжение	Марка кабелей		гофр. труба d20
	ВВГнг(A)-LS	КГН	
3x2,5	10		
5x1,5	10	4	
3x1,5	75		
			18

1. В ящике Я9 установить шины N и PE на свободном месте.
2. Общие указания см. на листе 1 данного проекта.

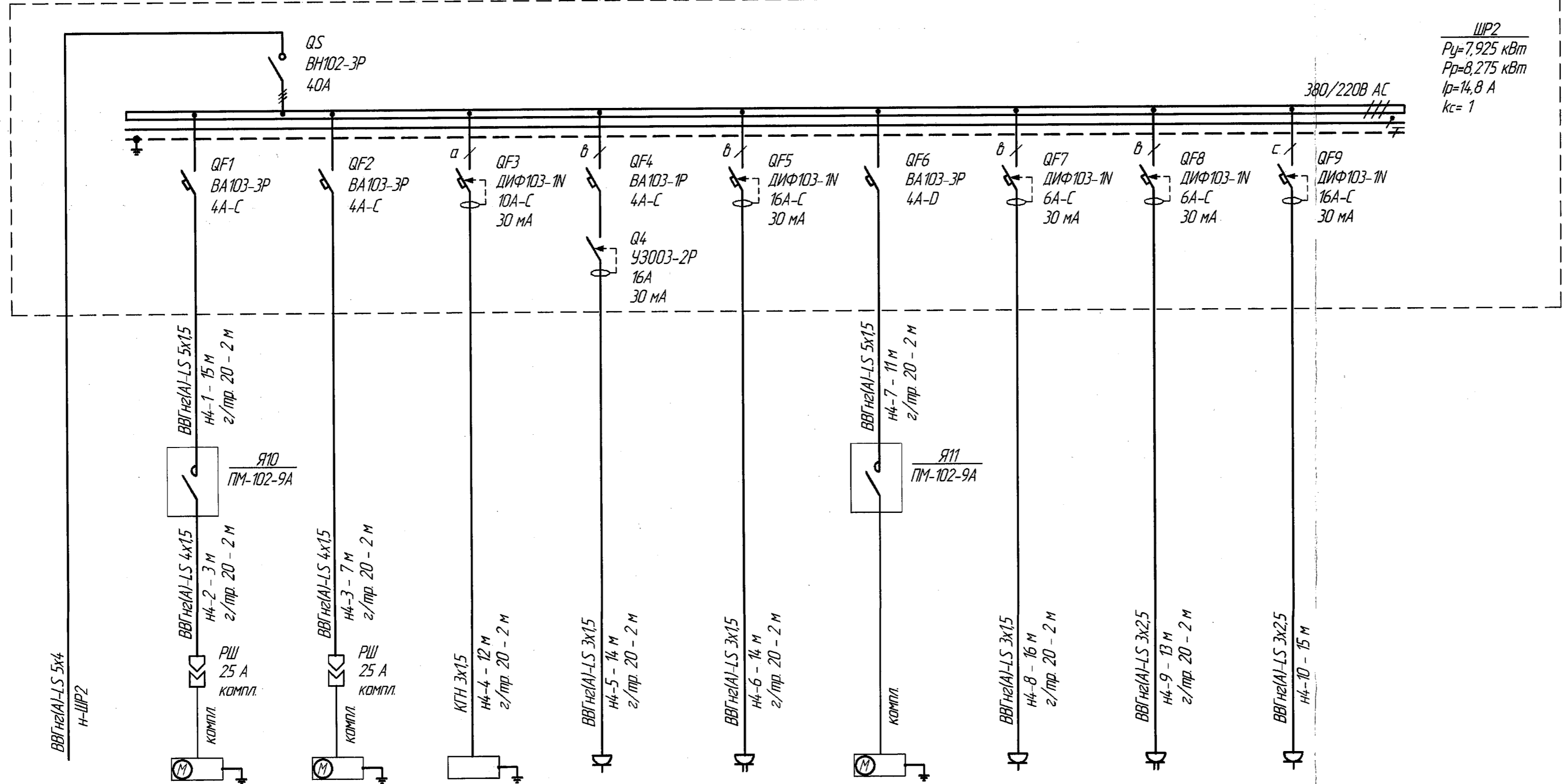
АРХИВНЫЙ
ЭКЗЕМПЛЯР



А-Мед. Профилакторий				
107725-ЭМ2				
А В И С М А				
Изм.	Коллч.	Лист	№ док.	Подп.
Разраб.	Созыкина	4	16.12	
Проверил				
Рук. гр.	Осоченко	4	16.12	
ГИП	Репкин			
Зам.нач. ЦПКР	Баранников			
Нач. ЦПКР	Кашкарова			
Техническое перевооружение столовой профилактория.			Стадия	Лист
Технологическое оборудование.			Р	4
Распределительный шкаф ЩР1.			ООО "АВИСМА"	
Схема электрическая принципиальная.			Барзанин - 2022	

Взам. инв. № 16196
Лист 2 из 2
Дата 07.12.22

Распределительный щит	Маркировка (тип)	
	Коммутационная аппаратура, тип/у	
Распределительная Сеть	Марка, сечение № и длина кабеля	
	Коммутационная аппаратура, тип/у	
Распределительная Сеть	Марка, сечение № и длина кабеля	
	Условное изображение	
Электроприемник	Маркировка	110/2
	Тип	АИР80А4/2
	Мощность, кВт	1,12/1,5
	Ток ном./пуск, А	2,84/3,3
	Наименование	Ввод с ПР1 см. № 107725-ЭМ2 лист 2 Универсальная кухонная машина УКМ-07-01 Мукопросеиватель ПВГ-600М Шкаф расстоечный ШРТ 4-ЭШ Холодильный шкаф ШХ-0,7 Миксер планетарный Мясорубка МИМ-300М Холодильный шкаф ШХ-14 Весы электронные Розетки в кабинете забедующего (помещение № 111) 4 шт.
Номер панели	Мучной цех (помещение № 110)	



Потребность кабелей и труб

Число и сечение жил, напряжение	Марка кабеля		гофр. труба
	ВВГнг(A)-LS	КГН	d20
3x2,5	28		
5x1,5	26		
4x1,5	10		
3x1,5	44	12	
			18

1. В ящиках Я10, Я11 установить шины N и PE на свободном месте.
 2. Общие указания см. на листе 1 данного проекта.

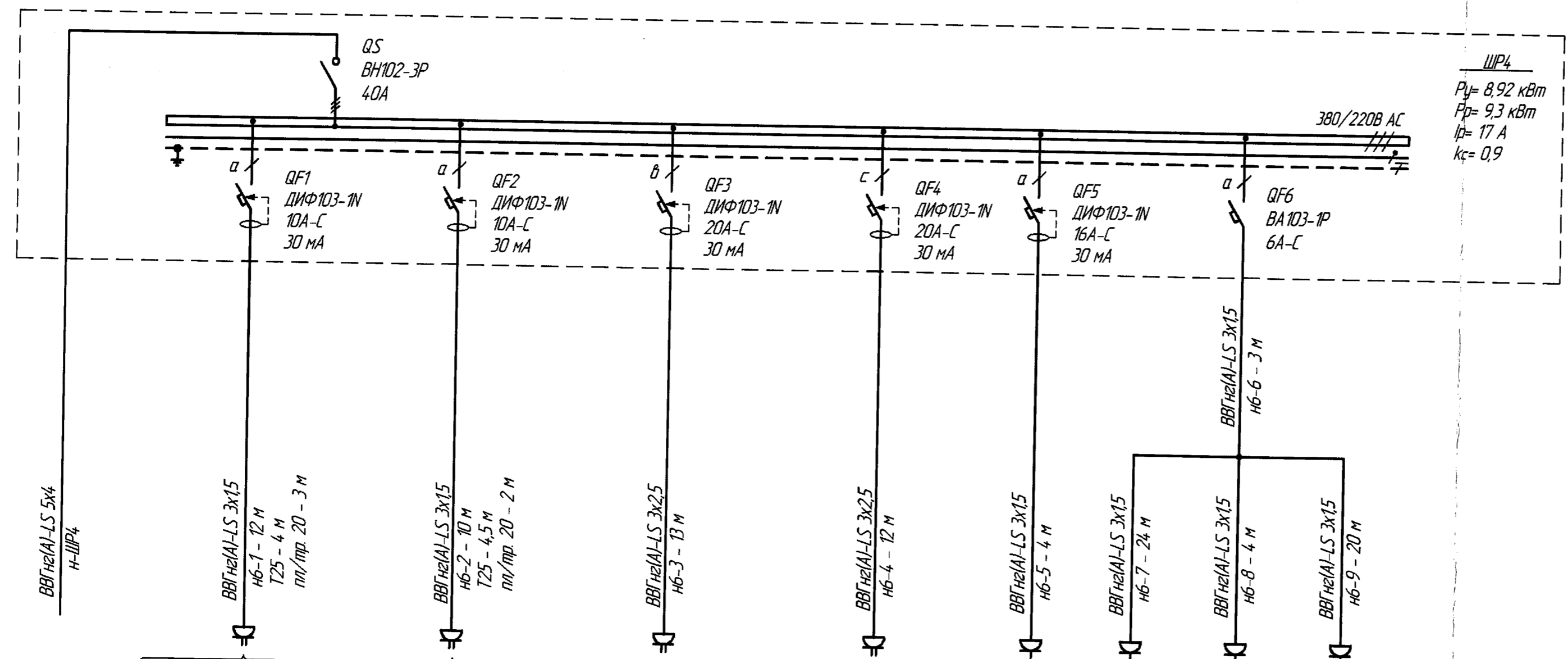
АРХИВНЫЙ
ЭКЗЕМПЛЯР



А-Мед. Профилакторий					
107725-ЭМ2					
А В И С М А					
Изм.	Кол.ч.	Лист	№ док.	Подп.	Дата
Разраб.	Созыкина	Созыкина		Созыкина	06.12
Проверил					
Рук. гр.	Осоченко				06.12
ГИП	Репкин				06.12.22
Зам.нач.ЦПКР	Боронникова				
Нач.ЦПКР	Кашкарова				
Техническое перевооружение столовой профилактория.				Стадия	Лист
Технологическое оборудование.				Р	5
Распределительный шкаф ЩР2. Схема электрическая принципиальная.				ООО "АВИСМА"	
Копировал				Формат А4x3	

№ подл. 76196
 Подп. и дата 11/01.12.22
 Взам. инв. №

Распределительная сеть	Маркировка (тип)	
	Коммутационная аппаратура, тип/л/у	
Электроприемник	Условное изображение	
	Маркировка	
	Тип	
	Мощность, кВт	
	Ток ном./пуск, А	
	Наименование	
Номер панели		



ЩР4
 P_у = 8,92 кВт
 P_р = 9,3 кВт
 I_р = 17 А
 K_с = 0,9

	119/2-1	119/8-1	119/2-2	119/8-2	119/6-1	119/7-1	119/6-2	119/7-2	119/9	119/5-1	119/5-2		
Мощность, кВт	0,3	0,8	0,3	0,8	2,4	0,7	2,4	0,7	0,22	0,145	0,145		
Ток ном./пуск, А	1,4	3,7	1,4	3,7	11,2	3,2	11,2	3,2	1,8	0,7	0,7		
Наименование	Ввод с ПР1 см. № 107725-ЭМ2 лист 2	Салат-бар холодильный DF-2	Диспенсер для тарелок RD20B	Салат-бар холодильный DF-2	Диспенсер для тарелок RD20B	Кипятильник	Кулер для воды	Кипятильник	Кулер для воды	Ларь морозильный	Телевизор	Шкаф TS1 (№ 107725-СС)	Телевизор

Обеденный зал (помещение № 119)

Потребность кабелей и труб

Число и сечение жил, напряжение	Марка кабеля		ст. труба	пл. труба
	VVGng(A)-LS		d _у 25	d20
3x2,5	25			
3x1,5	77			
			8,5	5

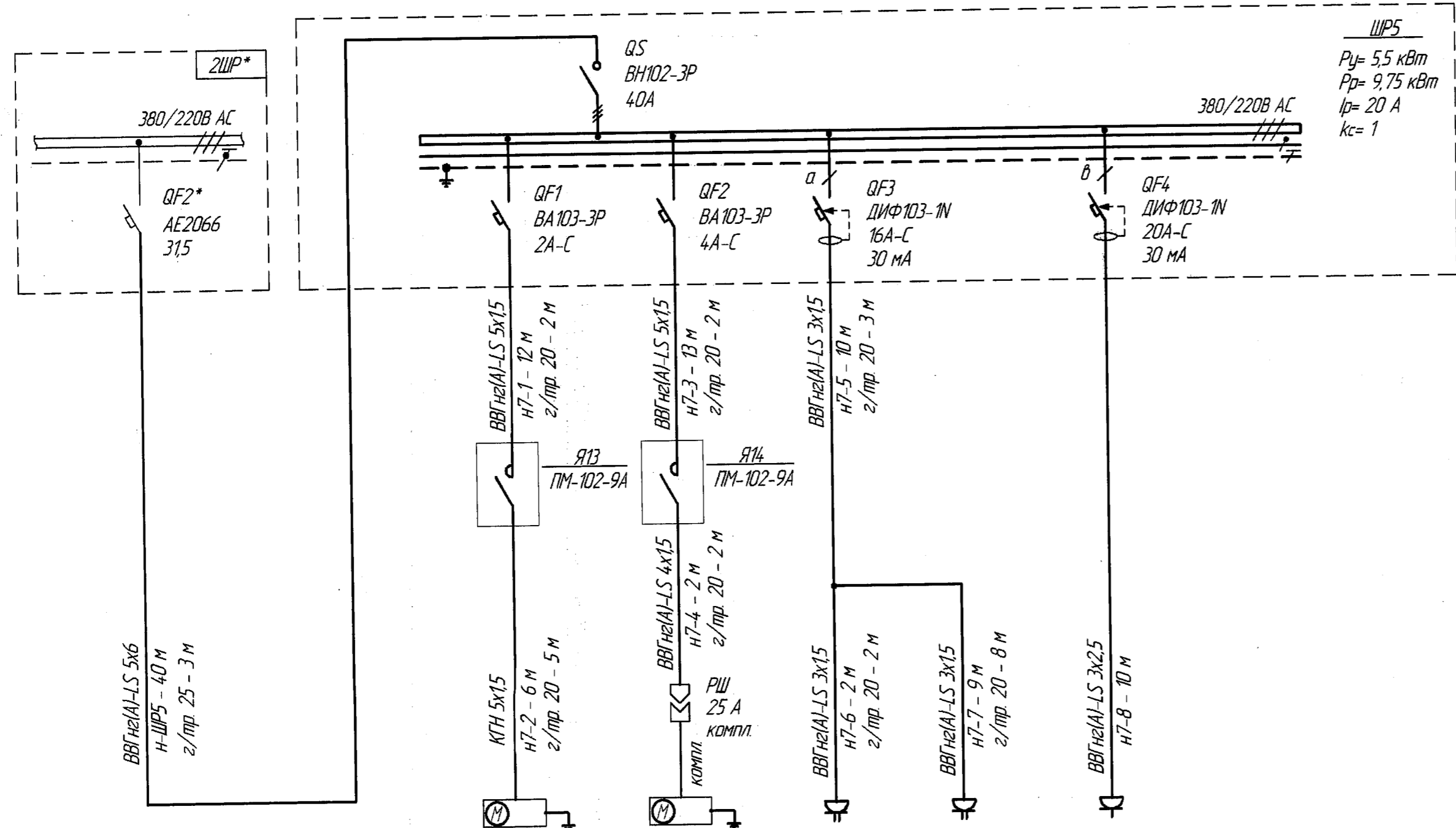
1. Общие указания см. на листе 1 данного проекта.

АРХИВНЫЙ
 ЭКЗЕМПЛЯР



А-Мед. Профилакторий					
107725-ЭМ2					
А В И С М А					
Изм.	Коллч.	Лист	№ док.	Подп.	Дата
Разраб.	Сазыкина	Созд.			16.12
Проверил					
Руч. гр.	Осоченко				06.12
ГИП	Репкин				06.12.22
Зам.нач.ЦПКР	Баранников				
Нач.ЦПКР	Кашкарова				
Техническое перевооружение столовой профилактория.				Стадия	Лист
Технологическое оборудование.				P	7
Распределительный шкаф ЩР4.				ООО "АВИСМА"	
Схема электрическая принципиальная.				Беззачем - 2022	
Копировал					
Формат А4x3					

Инв. № подл. 16196	Лист и дата 1/07.12.22	Взам. инв. №	Электрощит	Условное изображение	Маркировка	016/3	016/4			
				Наименование	Ввод с 2ШР* (сущ.)	Картофелечистка МОК-300М	Универсальная кухонная машина УКМ-06-02П	Весы товарные	Ларь морозильный 2 цт.	Эл. розетка д/ утюга
				Номер панели		Общайный цех (помещение № 016)		Коридор (пом. № 012)	л/клетка	



Распределительная сеть	Маркировка (тип)	Распределительная сеть	Марка, сечение № и длина кабеля	Коммутационная аппаратура, тип/лц	Распределительная сеть	Марка, сечение № и длина кабеля	Условное изображение
	Коммутационная аппаратура, тип/лц		Коммутационная аппаратура, тип/лц			Условное изображение	

Потребность кабелей и труб

Число и сечение жил, напряжение	Марка кабеля		гофр. труба	
	ВВГнг(A)-LS	КТН	d20	d25
5x6	40			
5x1,5	25	6		
4x1,5	2			
3x1,5	21			
3x2,5	10			
			24	3

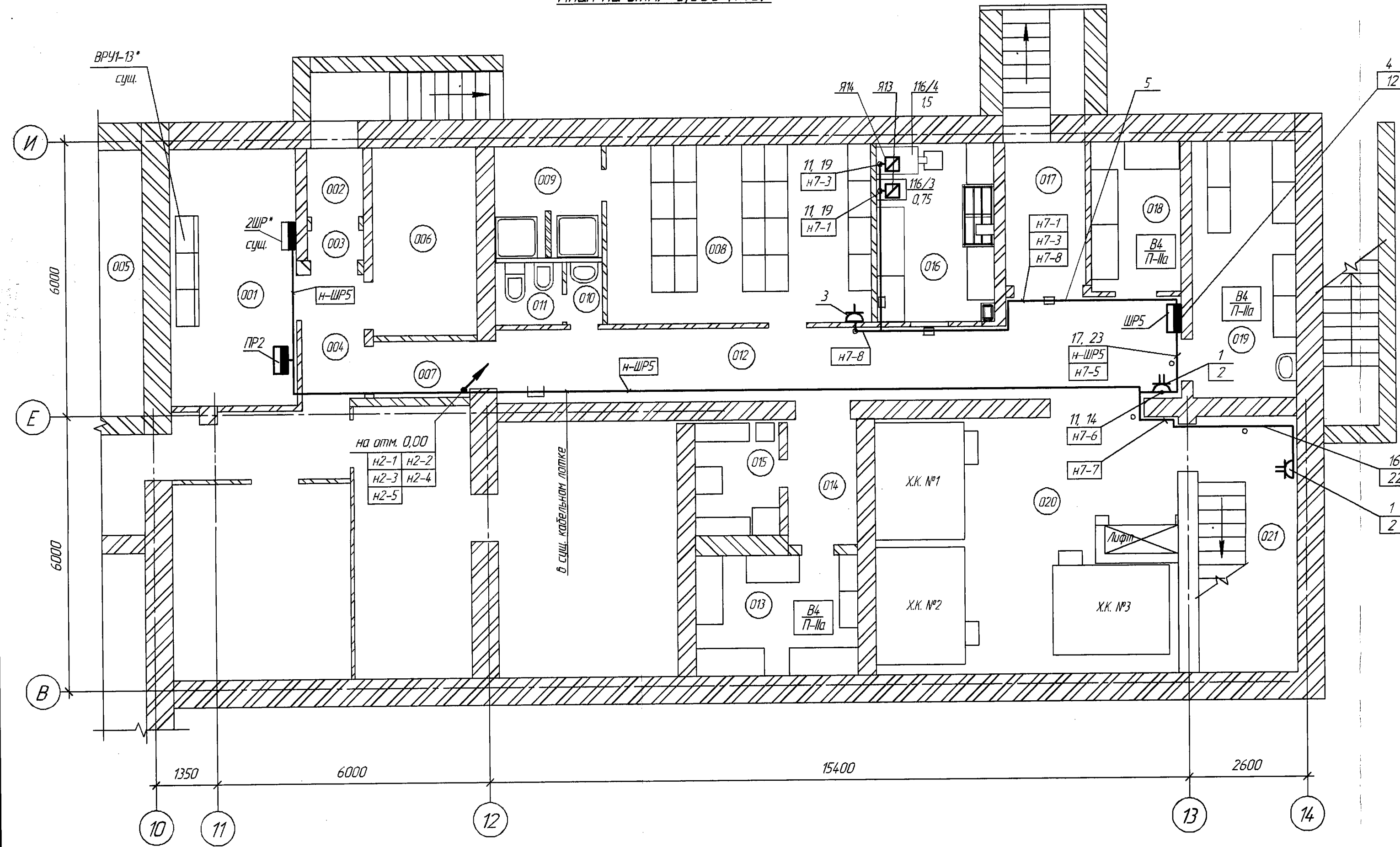
1. В ящиках Я13, Я14 установить шины N и PE на свободном месте.
2. Общие указания см. на листе 1 данного проекта.

АРХИВНЫЙ
ЭКЗЕМПЛЯР



А-Мед. Профилактарий					107725-ЭМ2			
					А В И С М А			
Изм.	Колуч.	Лист № док.	Подп.	Дата	Техническое перевооружение столовой профилактория.	Стадия	Лист	Листов
Разраб.	Созыкина	Судин	06.12			Р	8	
Проверил					Технологическое оборудование.			
Рук. гр.	Осоченко	06.12			Распределительный шкаф ШР5. Схема электрическая принципиальная.	 ООО "АВИСМА" Беларусь - 2022 Формат А4х3		
ГИП	Репкин	06.12.22						
Зам.нач.ЦПКР	Баранников							
Нач.ЦПКР	Кашкарова				Копировал			

План на отм. -3,000 (1:75)



Экспликация помещений		
Номер помещения	Наименование	Категория помещения
001	Электрощитовая	
002	Коридор	
003	Коридор	
004	Коридор	
005	Приточная вент. камера	
006	Тепловой узел	
007	Коридор	
008	Раздевалка для персонала	
009	Душевая	особо сырое
010	Умывальная	влажное
011	Туалет	влажное
012	Коридор	
013	Кладовая сухих продуктов	В4/П-Иа
014	Коридор	
015	Кладовая консервации	
016	Общной цех	
017	Загрузочная	
018	Кладовая инвентаря	В4/П-Иа
019	Бельевая	В4/П-Иа
020	Помещение охлаждаемых камер для пищевых продуктов	
021	Лестничная клетка	

Поз.	Обозначение	Наименование	Кол.	Масса ед. кг	Примечание
		Изделия "ОКС"			
1		Модульная настен. каретка для эл./устан. изделий "VIVA", IP40, 4 мод.	2		код 54740
2		Розетка силовая 2Р-РЕ, со штырьками, "VIVA", 2 мод., цвет белый	4		код 45005
3		Каретка в сборе с силовой розеткой "Vgava"	1		код 10482
4		Короб с крышкой ТА-ГН 200x80	13м		код 01793
5		Короб с крышкой ТА-ГН 60x40	12м		код 01780
6		Угол внутренний неизменяемый (90°) NIA 60x40	2		код 01823
7		Угол внешний неизменяемый (90°) NEA 60x40	1		код 01807
8		Соединитель оснований каробов внутренний GTA-SN 40	6		код 02307
9		Фиксатор кабеля TR-E 60	24		код 07712
10		Миниканал ТМС 50x20	2м		код 00313
11		Каретка распределительная для кабель-каналов, 110x110x55 мм, SDN1	4		код 01869
12		Каретка распределительная для кабель-каналов, 231x231x95 мм, SDN3	1		код 01771
14		Клеммная колодка соединительная 3x4,5мм	3		код 863
16		Гофрированная труба ПВХ, d=20 мм	24		код 9092025
17		Гофрированная труба ПВХ, d=25 мм	3		код 91925
19		Кабельный ввод, IP55, d20 мм	10		код 54520
20		Кабельный ввод, IP55, d25 мм	1		код 54525
22		Держатель с защелкой и дюбелем, d20 мм	60		код 51320
23		Держатель с защелкой и дюбелем, d25 мм	10		код 51325

- Общие указания см. №107725-ЭМ2 лист 1.
- Питаний кабель от существующего щита 2ШР до ШР5 проложить в существующем кабельном лотке, далее в гофротрубе поз. 17 до каретки поз. 12. Спуск кабелей к ШР5 выполнить в карете поз. 4.
- Прокладку кабелей от ШР5 (каретки поз. 12) до силовых розеток выполнить в гофротрубе.
- В помещении общехозяйственного назначения кабели проложить в карете поз. 5. Спуски кабелей к ящикам выполнить через каретки поз. 11 в гофротрубе поз. 16, кабельные вводы поз. 19.
- Кабельные трассы прокладывать с учетом расположения технологического оборудования и воздуховодов.
- Для электроприемников, подключаемых без розетки, оставлять свободный конец кабеля длиной 2 м.
- Размещение электрических проводок уточнить при монтаже.

АРХИВНЫЙ
ЭКЗЕМПЛЯР



А-Мед. Профилактарий

107725-ЭМ2

А В И С М А

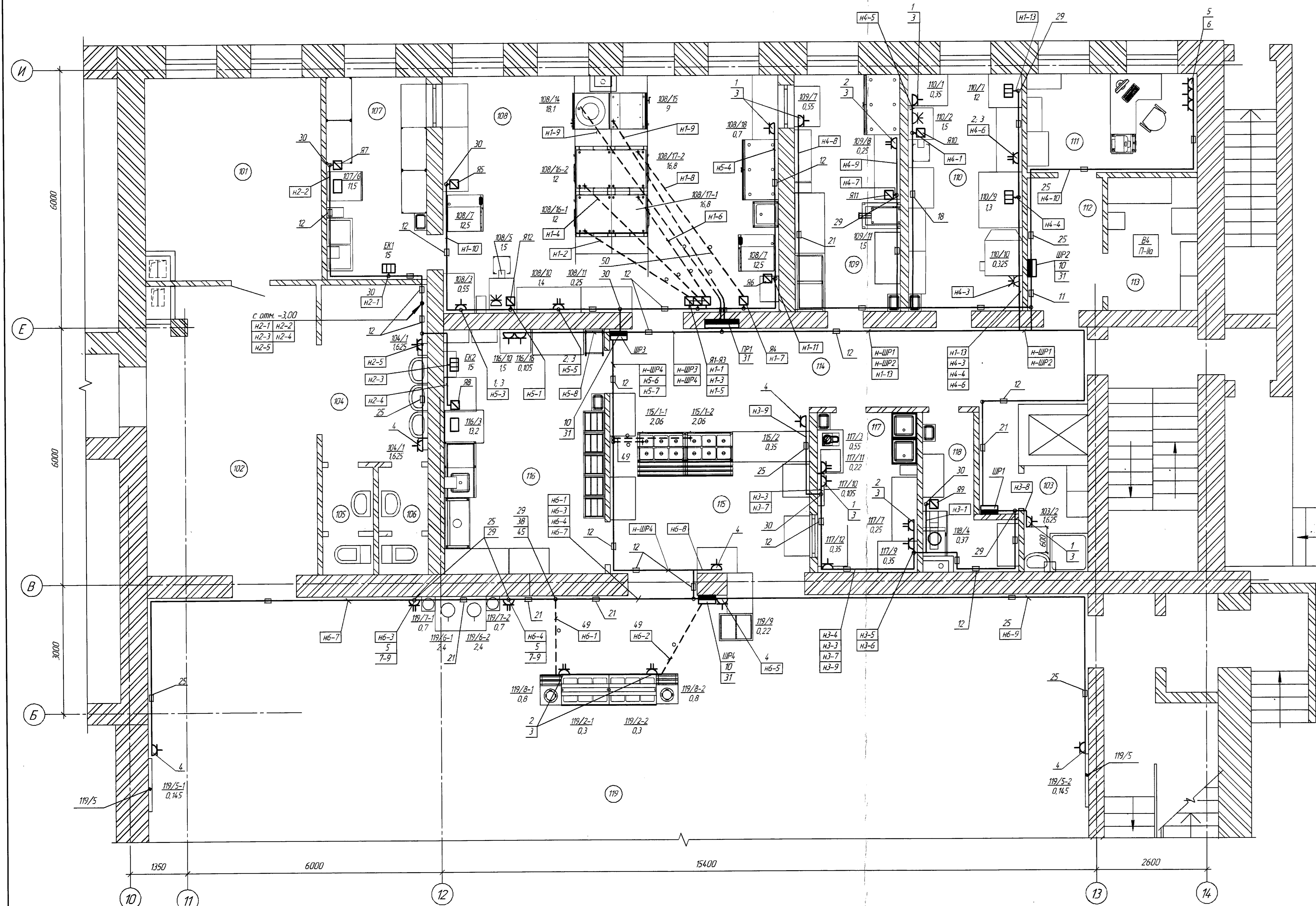
Изм.	Кол.	Лист	№ док.	Подп.	Дата	Статус	Лист	Листов
Разраб.	Созыкина	Созыкина	06/12			Техническое перевооружение столовой профилактария.	Р	9
Проверил						Технологическое оборудование.		
Рук. гр.	Осаненко		06/12					
ГИП	Репкин		07/12					
Зам.нач. ЦПКР	Баранников							
Нач. ЦПКР	Кашкарова							

Копирован

ООО "АВИСМА"
Бережливый - 2022
Формат А4x5

Изд. № 107725
Лист 9 из 9
Дата 07.12.22
Взам. инв. №

План на отм. 0,000 (150)



Поз.	Обозначение	Наименование	Кол.	Масса ед. кг	Примечание
<i>Трубы стальные</i>					
49		Труба Ц-25х3,2 ГОСТ 3262-75 Ст3сп5 ГОСТ 535-2005	17м	2,39	
50		Труба Ц-40х3,5 ГОСТ 3262-75 Ст3сп5 ГОСТ 535-2005	47м	3,84	
<i>Листовой металл</i>					
52		Уголок 50х50 ГОСТ 8509-93 Ст3сп5 ГОСТ 535-2005	6,4м	3,77	

Поз.	Обозначение	Наименование	Кол.	Масса ед. кг	Примечание
<i>Изделия ТЭС</i>					
1		Модульная настен. каретка для эл./устан. изделий "VIVA", IP40, 2 мод.	11		код 54540
2		Модульная настен. каретка для эл./устан. изделий "VIVA", IP40, 4 мод.	7		код 54740
3		Разетка силовая 2Р+РЕ со штекером "VIVA", 2 мод., цвет белый	25		код 45005
4		Каретка в сборе с силовой разеткой "VIVA"	7		код 10482
5		Разетка силовая 2Р+РЕ со штекером "VIVA", 2 мод., цвет белый	7		код 764828
6		Модульная каретка для электростанционных изделий "VIVA", 6 модулей	1		код 09221
7		Каретка монтажная универсальная Р00-Н 120, под 4 модуля	2		код 8743
8		Каркас на 4 модуля "VIVA", белый	2		код 75021
9		Рамки на 4 модуля "VIVA", белая	2		код 75011
10		Карод с крышкой ТА-ГН 200х80	14м		код 01793
11		Заглушка LAN 200х80	2		код 00882
12		Карод с крышкой ТА-ГН 80х60	64м		код 01785
13		Угол внутренний измененный NVA 80х60	11		код 01728
14		Угол внешний неизмененный (90°) NVA 80х60	3		код 01812
15		Заглушка LAN 80х60	1		код 00872
16		Соединитель основной кародов внутренний GTA-SN 60	28		код 02308
17		Фиксатор кабеля TR-E 80	350		код 07713
18		Карод с крышкой ТА-ГН 80х40	13м		код 01781
19		Угол внутренний измененный (90°) NA 80х40	2		код 01824
20		Соединитель основной кародов внутренний GTA-SN 40	22		код 02307
21		Карод с крышкой ТА-ГН 60х40	18м		код 01780
22		Угол внутренний измененный (90°) NA 60х40	2		код 01823
23		Фиксатор кабеля TR-E 60	36		код 07712
25		Миниканал ТМС 50х20	48м		код 00313
26		Угол внутренний АМ 50х20	3		код 00635
27		Угол плоский АРМ 50х20	4		код 00634
29		Каретка распределительная для кабель-каналов, 10х10х55 мм, SDN1	13		код 01859
30		Каретка распределительная для кабель-каналов, 15х15х75 мм, SDN2	23		код 01870
31		Каретка распределительная для кабель-каналов, 23х23х95 мм, SDN3	8		код 01771
33		Клеммная колодка соединительная 3х4,5мм	6		код 863
35		Гофрированная труба ПВХ, dn 20 мм	64м		код 9092025
36		Гофрированная труба ПВХ, dn 25 мм	20м		код 91925
38		Труба ПВХ жесткая гладкая, dn 20 мм	5м		код 62920
39		Труба ПВХ жесткая гладкая, dn 32 мм	6м		код 62932
41		Кабельный ввод IP55, d 20 мм	56		код 54520
42		Кабельный ввод IP55, d 25 мм	17		код 54525
43		Кабельный ввод IP55, d 32 мм	4		код 54532
45		Держатель с защелкой и выделом, d20 мм	140		код 51020
46		Держатель с защелкой и выделом, d25 мм	50		код 51025
47		Держатель с защелкой и выделом, d32 мм	50		код 51032

Экспликация помещений

Номер помещения	Наименование	Площадь, м²	Категория помещения
1	2	3	4
101	Кабинет директора	19,5	
102	Коридор	26,0	
103	Комната уборочного инвентаря	2,46	
104	Умывальная	7,06	влажное
105	Сан. узел Муж.	2,6	влажное
106	Сан. узел Жен.	2,6	влажное
107	Моечная кухонной посуды	11,0	сырое
108	Горячий цех	4,34	холодное
109	Мясно-рыбный цех	14,0	
110	Мучной цех	14,8	
111	Кабинет заведующего	10,9	
112	Коридор	3,7	
113	Помещение суточного запаса сухих продуктов	6,3	в4/п-а
114	Коридор	20,2	
115	Рабочая	17,2	
116	Моечная столовой посуды	21,5	сырое
117	Холодный цех	8,76	
118	Помещение режиссуры хлеба	7,5	
119	Обеденный зал	184,4	

- Общие указания см. №107725-ЭМ2 лист 1
- ПР1 установить в нишу на основании из уголка поз. 52.
- Силовые разетки для полотенцесушителей установить на расстоянии не менее 600 мм по горизонтали от раковины.
- Питательный кабель от щита ПР1 до щитов ШР1-ШР4 проложить в каробе (поз. кароба смотреть на плане). Спуск кабелей к ШР1-ШР4 выполнить в каробе поз. 10.
- В помещениях 104, 111, 119 кабели проложить в каробе (поз. кароба смотреть на плане). Спуски кабелей к розеткам выполнить в миниканале поз. 25.
- В остальных помещениях столовой кабели проложить в каробе (поз. кароба смотреть на плане). Спуски кабелей к ящикам выполнить через каробы поз. 29, 30 в гофрирующей поз. 35, 36, кабельные вводы.
- Кабельные трассы прокладывать с учетом расположения технологического оборудования и воздуховодов.
- Для электропроводителей, подключаемых без разеток, оставлять свободный конец кабеля длиной 2 м.
- Размещение электрических пробок уточнить при монтаже.

АРХИВНЫЙ ЭКЗЕМПЛЯР



А-Мед. Профилакторий

107725-ЭМ2

А В И С М А

Изм.	Кол.	Лист	Изд.	Полн.	Дата	Техническое переоборудование столовой профилактория	Статус	Лист	Листов
Разработ	Создана	Введен	16.12			Технологическое оборудование	Р	10	
Проектиров	Освоена	Исполн.	16.12			План размещения электрооборудования и прокладки кабельных трасс на отм. 0,000			
Рис. др.	Регистр	Исполн.	16.12						
Эксп. пр.	Баранникова	Кашкардова							

ООО "АВИСМА" 194910162-1

Изм. № 01 от 12.12.11

Лист 10 из 10

Поз.	Наименование и техническая характеристика	Тип, марка, обозначение документа, опросного листа	Код подукции	Завод-изготовитель	Единица измерения	Кол.	Масса 1 ед, кг	Примечание
<u>1. Низковольтные комплектные устройства</u>								
ПР1	11 Щит распределительный, 380 В, 50 Гц, In=250 А,	по черт. № 107725-ЭМ2.0/11			компл	1		
ПР2	12 Щит распределительный, 380 В, 50 Гц, In=125 А,	по черт. № 107725-ЭМ2.0/12			компл	1		
ШР1	13 Щит распределительный, 380 В, 50 Гц, In=40 А,	по черт. № 107725-ЭМ2.0/13			компл	1		
ШР2	14 Щит распределительный, 380 В, 50 Гц, In=40 А,	по черт. № 107725-ЭМ2.0/14			компл	1		
ШР3	15 Щит распределительный, 380 В, 50 Гц, In=40 А,	по черт. № 107725-ЭМ2.0/15			компл	1		
ШР4	16 Щит распределительный, 380 В, 50 Гц, In=40 А,	по черт. № 107725-ЭМ2.0/16			компл	1		
ШР5	17 Щит распределительный, 380 В, 50 Гц, In=40 А,	по черт. № 107725-ЭМ2.0/17			компл	1		

**АРХИВНЫЙ
ЭКЗЕМПЛЯР**



1. Допускается замена оборудования и материалов на аналогичные (в соответствии с техническими характеристиками, заложенными в проекте), согласно утвержденному номенклатурному перечню оборудования и материалов.

А-Мед. Профилакторий

107725-ЭМ2.00

А В И С М А

Изм.	Кол.ч.	Лист	№ док.	Подп.	Дата	Техническое перевооружение столовой профилактория.	Стадия	Лист	Листов
Разраб.			Созыкина	Сезем	06.12		P	1	7
Проверил									
Рук. гр.			Осоченко		06.12				
ГИП			Репкин		06.12				
Зам.нач.ЦПКР			Боронников			Спецификация оборудования, изделий и материалов		ООО "АВИСМА" Бережники - 2022	
Нач.ЦПКР			Кашкарова						

Инв. № подл. 76196

Подп. и дата 07.12.22

Взам. инв. №

Поз.	Наименование и техническая характеристика	Тип, марка, обозначение документа, опросного листа	Код подлукции	Завод-изготовитель	Единица измерения	Кол.	Масса 1 ед, кг	Примечание
<u>4. Электроустановочные изделия</u>								
	4.1 Модульная настен. коробка для эл/устан. изделий "VIVA", IP40, 2 мод.		54640	"ДКС"	шт	11		
	4.2 Модульная настен. коробка для эл/устан. изделий "VIVA", IP40, 4 мод.		54740	"ДКС"	шт	9		
	4.3 Розетка силовая 2P+PE, со шторками, "VIVA", 2 мод, цвет белый		45005	"ДКС"	шт	29		
	4.4 Коробка в сборе с силовой розеткой "Brava"		10482	"ДКС"	шт	8		на 24.11.2022 имеется на складе 2 шт ном. № 3075515
	4.5 Розетка силовая 2P+PE, со шторками, "Brava", 2 мод, цвет белый		76482B	"ДКС"	шт	7		
	4.6 Модульная коробка для электроустановочных изделий "Brava", 6 модулей		09221	"ДКС"	шт	1		
	4.7 Коробка монтажная универсальная, под 4 модуля	PDD-N 120	10143	"ДКС"	шт	2		
	4.8 Каркас на 4 модуля, "Brava", белый		75021	"ДКС"	шт	2		
	4.9 Рамка на 4 модуля, "Brava", белая		75011	"ДКС"	шт	2		
<u>5. Электромонтажные изделия</u>								
	Наконечник кабельный медный	ГОСТ 7386-80						
	5.13	6-5-4-М-УХ/В			шт	30		
	5.14	4-5-3-М-УХ/В			шт	153		
	Бирка маркировочная	ТУ 36-1440-82						
	5.15 для силовых кабелей до 1 кВ	У134 У3,5			шт	100		

АРХИВНЫЙ
ЭКЗЕМПЛЯР

Инв. № подл. 36196

Взам. инв. № 67.12.22

Подл. и дата 07.12.22

А-Мед. Профилакторий

107725-ЭМ2.СО

Изм.	Кол.ч.	Лист	№ док.	Подл.	Дата

Поз.	Наименование и техническая характеристика	Тип, марка, обозначение документа, опросного листа	Код подлукции	Завод-изготовитель	Единица измерения	Кол.	Масса 1 ед, кг	Примечание
<u>6. Кабельные короба и мини-каналы</u>								
6.1	Короб с крышкой, длина 2 м	TA-GN 200x80	01793	"ДКС"	шт	14		на 24.11.2022 имеется на складе 28 м (14 шт) ном. № 3874799
6.2	Заглушка	LAN 200x80	00882	"ДКС"	шт	2		
6.3	Короб с крышкой, длина 2 м	TA-GN 80x60	01785	"ДКС"	шт	32		на 24.11.2022 имеется на складе 8 м (4 шт) ном. № 3874798
6.4	Угол внутренний изменяемый	NIIV 80x60	01728	"ДКС"	шт	11		на 24.11.2022 имеется на складе 13 шт ном. № 3074662
6.5	Угол внешний неизменяемый (90°)	NEA 80x60	01812	"ДКС"	шт	3		
6.6	Заглушка	LAN 80x60	00872	"ДКС"	шт	1		на 24.11.2022 имеется на складе 2 шт ном. № 3878674
6.7	Соединитель оснований коробов внутренний	GTA-SN 60	02308	"ДКС"	шт	28		на 24.11.2022 имеется на складе 11 шт ном. № 3878691
6.8	Фиксатор кабеля	TR-E 80	07713	"ДКС"	шт	150		
6.9	Короб с крышкой, длина 2 м	TA-GN 80x40	01781	"ДКС"	шт	7		
6.10	Угол внутренний неизменяемый (90°)	NIA 80x40	01824	"ДКС"	шт	2		
6.11	Соединитель оснований коробов внутренний	GTA-SN 40	02307	"ДКС"	шт	28		на 24.11.2022 имеется на складе 10 шт ном. № 3075379
6.12	Короб с крышкой, длина 2 м	TA-GN 60x40	01780	"ДКС"	шт	15		
6.13	Угол внутренний неизменяемый (90°)	NIA 60x40	01823	"ДКС"	шт	4		на 24.11.2022 имеется на складе 5 шт ном. № 3079175
6.14	Угол внешний неизменяемый (90°)	NEA 60x40	01807	"ДКС"	шт	1		на 24.11.2022 имеется на складе 5 шт ном. № 3079174
6.15	Фиксатор кабеля	TR-E 60	07712	"ДКС"	шт	60		

**АРХИВНЫЙ
ЭКЗЕМПЛЯР**

Инв. № подл. 76196

Взам. инв. №

Подп. и дата
11.07.12.12

А-Мед. Профилакторий

107725-ЭМ2.СО

Изм.	Кол.	Лист	№ док.	Подп.	Дата

Лист
5

Поз.	Наименование и техническая характеристика	Тип, марка, обозначение документа, опросного листа	Код подюкции	Завод-изготовитель	Единица измерения	Кол.	Масса 1 ед, кг	Примечание
	6.17 Миниканал, длина 2 м	TMC 50x20	00313	"ДКС"	шт	25		
	6.18 Угол внутренний	AIM 50x20	00655	"ДКС"	шт	3		
	6.19 Угол плоский	APM 50x20	00654	"ДКС"	шт	4		на 24.11.2022 имеется на складе 11 шт ном. № 3878958
	6.20 Коробка распределительная для кабель-каналов, 110x110x55 мм	SDN1	01869	"ДКС"	шт	17		
	6.21 Коробка распределительная для кабель-каналов, 151x151x75 мм	SDN2	01870	"ДКС"	шт	23		
	6.22 Коробка распределительная для кабель-каналов, 231x231x95 мм	SDN3	01771	"ДКС"	шт	9		
	6.23 Клеммная колодка соединительная 3x4,5мм	B63		"ДКС"	шт	9		
	6.24 Гофрированная труба ПВХ, дн 20 мм	9092025		"ДКС"	м	88		
	6.25 Гофрированная труба ПВХ, дн 25 мм	91925		"ДКС"	м	23		на 24.11.2022 имеется на складе 72 м ном. № 3074571
	6.26 Труба ПВХ жёсткая гладкая, дн 20 мм	62920		"ДКС"	м	5		
	6.27 Труба ПВХ жёсткая гладкая, дн 32 мм	62932		"ДКС"	м	6		
	6.28 Кабельный ввод, IP55, d 20 мм	54520		"ДКС"	шт	66		
	6.29 Кабельный ввод, IP55, d 25 мм	54525		"ДКС"	шт	18		
	6.30 Кабельный ввод, IP55, d 32 мм	54532		"ДКС"	шт	4		
	6.31 Держатель с защелкой и дюбелем, d20 мм	51320		"ДКС"	шт	200		
	6.32 Держатель с защелкой и дюбелем, d25 мм	51325		"ДКС"	шт	60		

АРХИВНЫЙ
ЭКЗЕМПЛЯР

Инд. № подл. 16156
Взам. инв. №
Подп. и дата М. 07.12.22

А-Мед. Профилактикурий

Изм.	Колыч.	Лист	№ док.	Подп.	Дата

107725-ЭМ2.СО

Лист
6

Поз.	Наименование и техническая характеристика	Тип, марка, обозначение документа, опросного листа	Код подкупи	Завод-изготовитель	Единица измерения	Кол.	Масса 1 ед, кг	Примечание
<u>7. Прокат черных металлов</u>								
7.1	Уголок $50 \times 50 \times 5$ ГОСТ 8509-93 Ст3сп5 ГОСТ 535-2005				м/кг	6,1/23	3,77	
<u>8. Трубы стальные</u>								
8.1	Труба Ц-25х3,2	ГОСТ 3262-75			м/кг	17/41	2,39	на 24.11.2022 имеется на складе 103,7 м ном. № 3113927
8.2	Труба Ц-40х3,5	ГОСТ 3262-75			м/кг	47/180,5	3,84	на 24.11.2022 имеется на складе 149,2 м ном. № 3113935
<u>9. Прочее</u>								
9.1	Пена двухкомпонентная огнезащитная, картридж 330 мл		DN1201		шт	4		
9.2	Пистолет для двухкомпонентной пены		DN1202		шт	1		

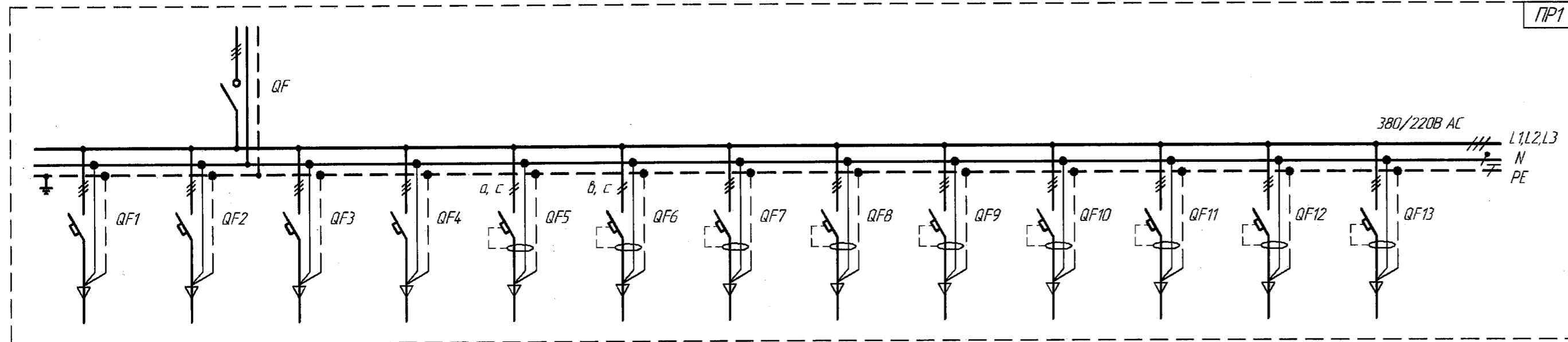
Инв. № подл. 16196
 Подп. и дата А. 07.12.22
 Взам. инв. №

АРХИВНЫЙ
ЭКЗЕМПЛЯР

А-Мед. Профилакторий
 107725-ЭМ2.СО
 Лист 7

Изм.	Колуч.	Лист	№ док.	Подп.	Дата

Схема щита



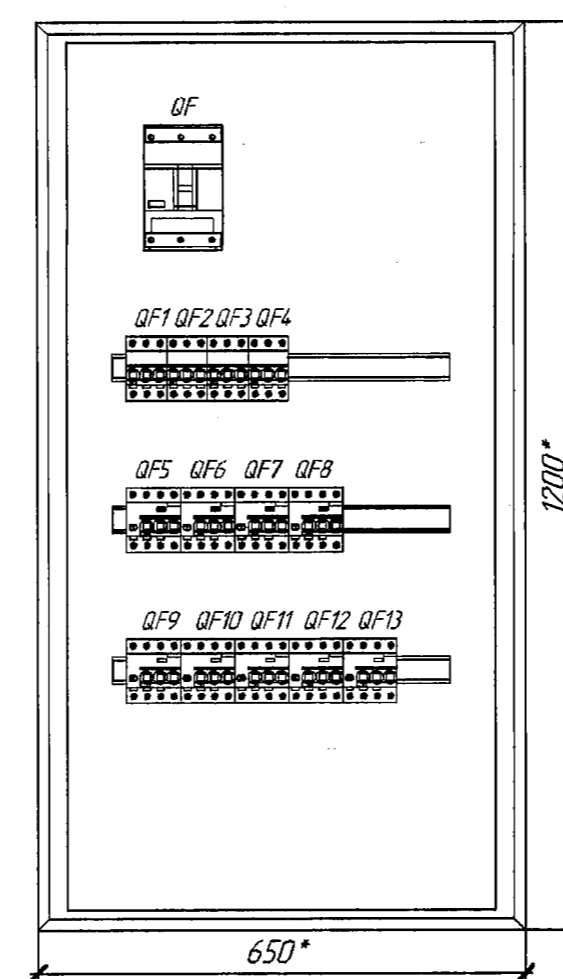
Технические характеристики

Номинальный ток, А	250
Номинальное напряжение, В	-380/220
Номинальная частота, Гц	50
Система заземления	TN-S
Тип корпуса	навесной, с дверью
Степень защиты	IP31
Климатическое исполнение	УХЛ4
Ввод кабеля	сверху/снизу

Перечень аппаратуры

Поз.	Наименование	Кол.	Примечание
QF	Автоматический выключатель 35 кА, ЗР, 200А ВА-333А-ЗР-200А-35кА	1	арт. 28122DEK
QF1 - QF4	Автоматический выключатель 6 кА, ЗР, 32А, х-ка С, ВА103-ЗР-032А-С	4	арт. 12308DEK
QF5 - QF9	Авт. выключатель диф. тока 6 кА, ЗР+Н, 32А, 30 мА, х-ка С, тип А ДИФ103-6кА-3Н-32А-30-С	5	арт. 16240DEK
QF10, QF11, QF13	Авт. выключатель диф. тока 6 кА, ЗР+Н, 25А, 30 мА, х-ка С, тип А ДИФ103-6кА-3Н-25А-30-С	3	арт. 16239DEK
QF12	Авт. выключатель диф. тока 6 кА, ЗР+Н, 16А, 30 мА, х-ка С, тип А ДИФ103-6кА-3Н-16А-30-С	1	арт. 16238DEK

Общий вид
(дверь не показана)



- Щит распределительный навесной с монтажной панелью. *На общем виде показаны минимальные размеры щита. Глубина не менее 220 мм.
- НКУ выполнить в соответствии с ГОСТ Р МЭК 61439.
- Надписи на аппаратах выполнить в соответствии с позицией аппарата.
- Ввод кабеля сверху. Для ввода/вывода кабелей установить кабельные вводы:
 - ввод кабеля сверху - d=40 мм - 1 шт, d=25 мм - 11 шт;
 - ввод кабеля снизу - d=40 мм - 1 шт, d=25 мм - 1 шт.

АРХИВНЫЙ
ЭКЗЕМПЛЯР



А-Мед. Профилакторий

107725-ЭМ2.0/11

А В И С М А

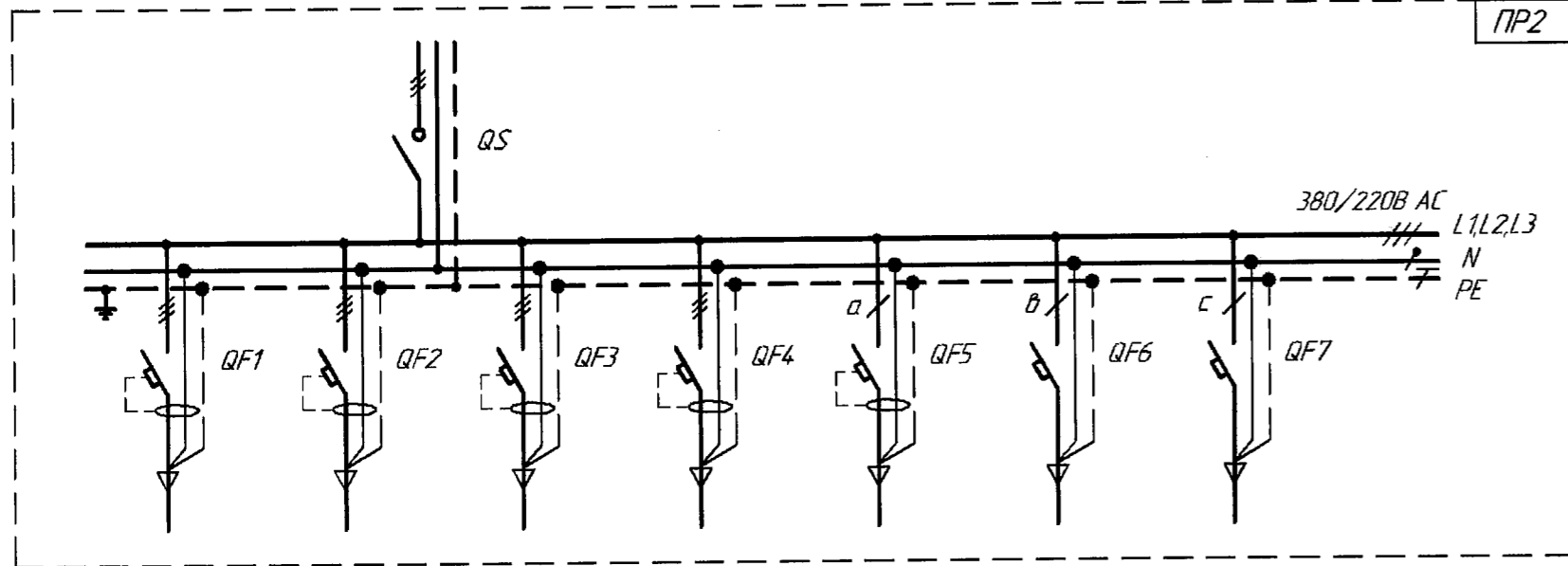
Изм.	Кол.ч.	Лист	№ док.	Подп.	Дата	Техническое перевооружение столовой профилактория.	Стадия	Лист	Листов
Разраб.		Созыкина		Сева	06.12	Технологическое оборудование.	Р		1
Проверил									
Рук. гр.		Осоченко		Иван	06.12	Щит ПР1. Опросный лист.			
ГИП		Репкин		Сав	07.12				
Зам.нач.ЦПКР		Баронников							
Нач.ЦПКР		Кашкарова							

Копировал

ООО "АВИСМА"
Бережники - 2022
Формат А4x3

Инд. № подл. 76756
Взам. инв. № 07.0.02
Подп. и дата 07.0.02

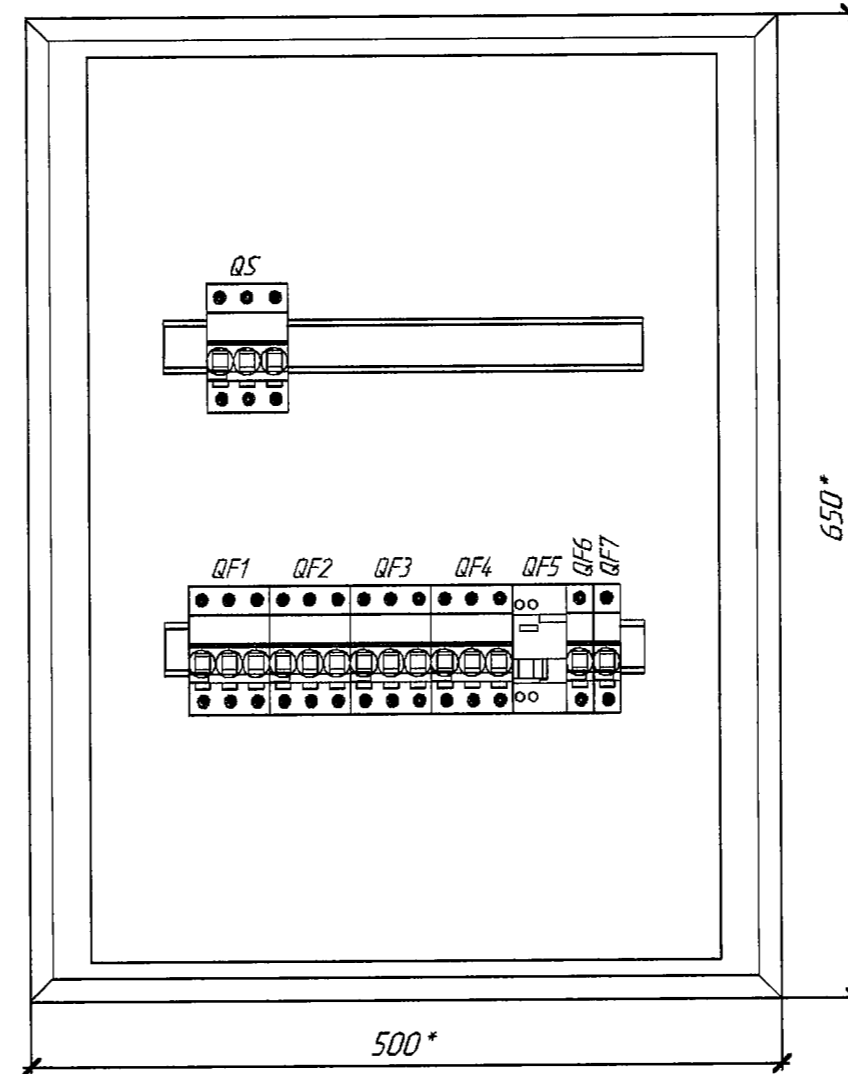
Схема щита



Перечень аппаратуры

Поз.	Наименование	Кол.	Примечание
QS	Выключатель нагрузки ЗР, 125А, ВН102-ЗР-125А	1	арт. 17019DEK
QF1, QF3	Авт. выключатель диф. тока 6 кА, ЗР+Н, 40А, 30 мА, х-ка С, тип А ДИФ103-6кА-3Н-40А-30-С	2	арт. 16241DEK
QF2, QF4	Авт. выключатель диф. тока 6 кА, ЗР+Н, 25А, 30 мА, х-ка С, тип А ДИФ103-6кА-3Н-25А-30-С	2	арт. 16239DEK
QF5	Авт. выключатель диф. тока 6 кА, 1Р+Н, 16А, 30 мА, х-ка С, тип А ДИФ103-6кА-1Н-16А-30-С	1	арт. 16229DEK
QF6, QF7	Автоматический выключатель 6 кА, 1Р, 16А, х-ка С, ВА103-1Р-016А-С	2	арт. 12273DEK

Общий вид
(дверь не показана)



Технические характеристики

Номинальный ток, А	125
Номинальное напряжение, В	-380/220
Номинальная частота, Гц	50
Система заземления	TN-S
Тип корпуса	навесной, с дверью
Степень защиты	IP31
Климатическое исполнение	УХЛ4
Ввод кабеля	сверху

- Щит распределительный навесной с монтажной панелью. *На общем виде показаны минимальные размеры щита. Глубина не менее 220 мм.
- НКУ выполнить в соответствии с ГОСТ Р МЭК 61439.
- Надписи на аппаратах выполнить в соответствии с позицией аппарата.
- Ввод кабеля сверху. Для ввода/вывода кабелей установить кабельные вводы: d=40 мм - 3 шт, d=25 мм - 2 шт, d=20 мм - 1 шт.

АРХИВНЫЙ
ЭКЗЕМПЛЯР



А-Мед. Профилакторий

107725-ЭМ2.0/12

А В И С М А

Изм.	Колуч.	Лист	№ док.	Подп.	Дата	Техническое перевооружение столовой профилактория.	Стадия	Лист	Листов
Разраб.	Сазыкина	1	107725-ЭМ2.0/12	Сазыкина	24.11	Технологическое оборудование.	Р		1
Проверил									
Рук. гр.	Осоченко			Осоченко	06.12				
ГИП	Репкин			Репкин	06.12.21				
Зам.нач.ЦПКР	Баранников			Баранников		Щит ПР2. Опросный лист.			
Нач.ЦПКР	Кашкарова			Кашкарова					

Копировал

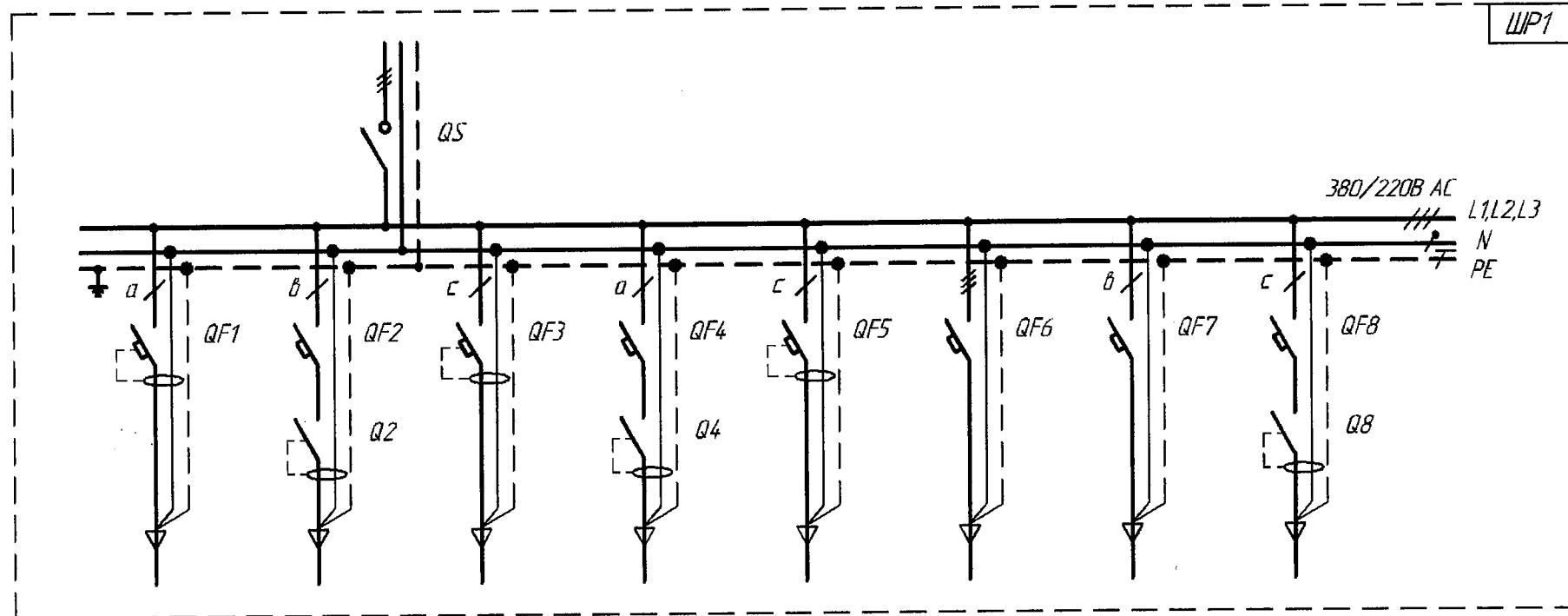
Формат А4×3

Инв. № подл. 76196

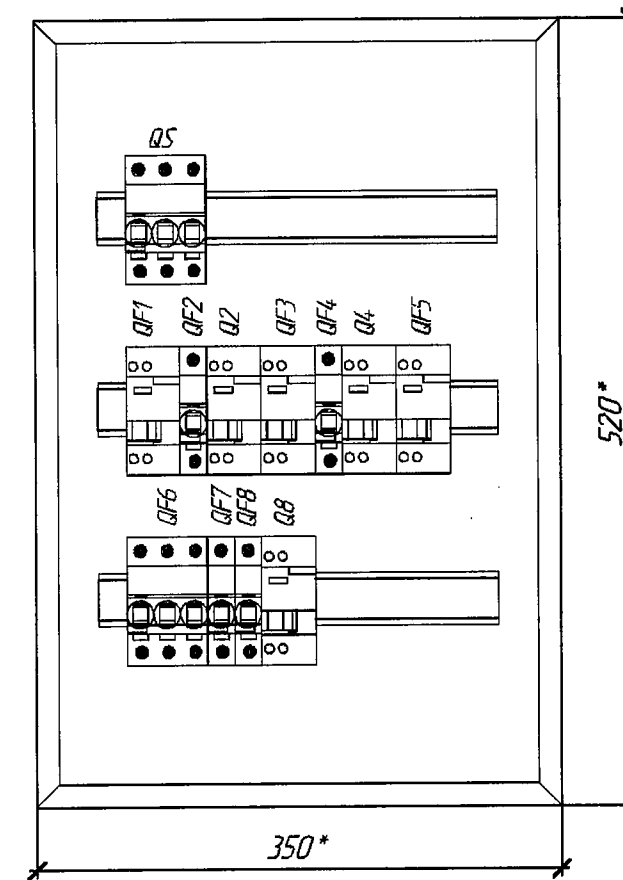
Подп. и дата 04.12.22

Взам. инв. №

Схема щита



Общий вид
(дверь не показана)



Технические характеристики

Номинальный ток, А	40
Номинальное напряжение, В	-380/220
Номинальная частота, Гц	50
Система заземления	TN-S
Тип корпуса	навесной, с дверью
Степень защиты	IP31
Климатическое исполнение	УХЛ4
Ввод кабеля	сверху

Перечень аппаратуры

Поз.	Наименование	Кол.	Примечание
QS	Выключатель нагрузки ЗР 40А, ВН102-ЗР-040А	1	арт. 17026DEK
QF1, QF3, QF5	Авт. выключатель диф. тока 6 кА, 1Р+N, 10А, 30 мА, х-ка С, тип А ДИФ103-6кА-1N-10А-30-С	3	арт. 16228DEK
QF2, QF4, QF8	Автоматический выключатель 6 кА, 1Р, 4А, х-ка С, ВА103-1Р-004А-С	3	арт. 12267DEK
Q2, Q4, Q8	Выключатель диф. тока 6 кА, 2Р, 16А, 30 мА, тип А ЧЗ003-6кА-2Р-016А-030-А	3	арт. 14260DEK
QF6	Автоматический выключатель 6 кА, 3Р, 4А, х-ка С, ВА103-3Р-004А-С	2	арт. 12299DEK
QF7	Автоматический выключатель 6 кА, 1Р, 10А, х-ка С, ВА103-1Р-010А-С	1	арт. 12271DEK

- Щит распределительный навесной. *На общем виде показаны минимальные размеры щита. Глубина не менее 120 мм.
- НКУ выполнить в соответствии с ГОСТ Р МЭК 61439.
- Надписи на аппаратах выполнить в соответствии с позицией аппарата.
- Ввод кабеля сверху. Для ввода/вывода кабелей установить кабельные вводы: d=25 мм - 1 шт, d=20 мм - 8 шт.

АРХИВНЫЙ
ЭКЗЕМПЛЯР



А-Мед. Профилакторий

107725-ЭМ2.0/13

А В И С М А

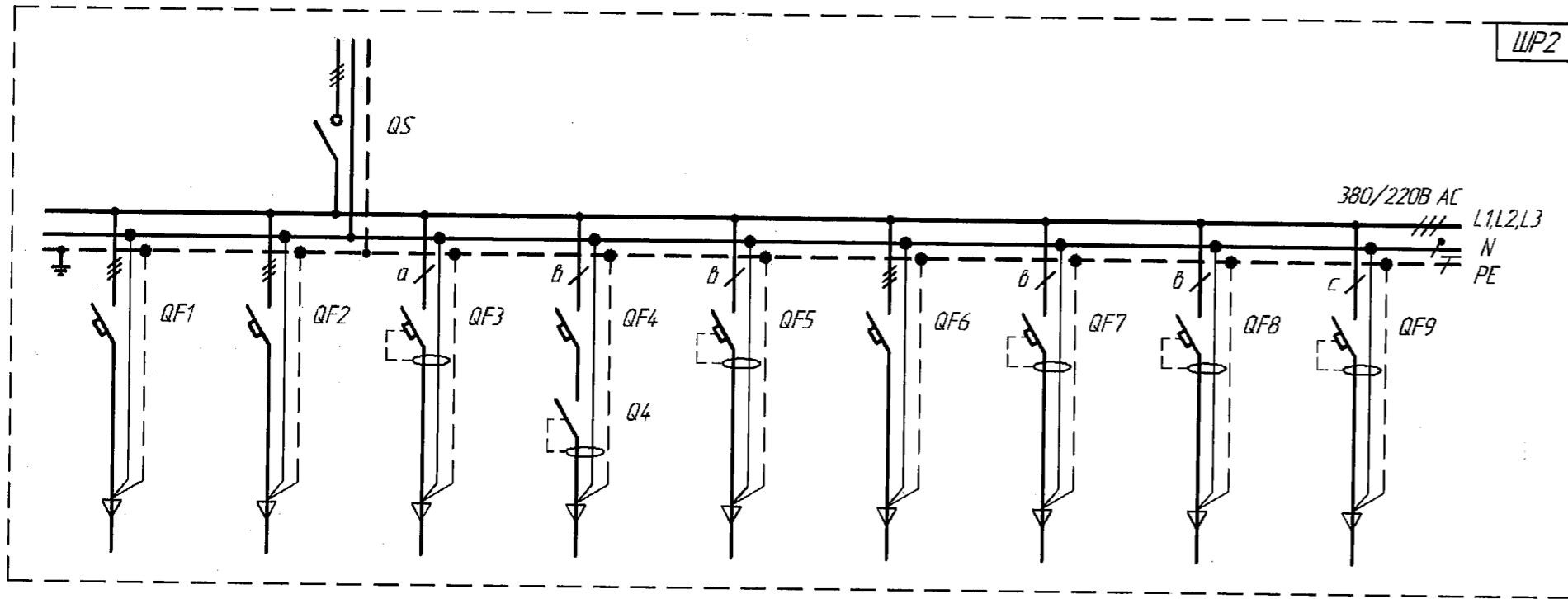
Изм.	Кол.	Лист	№ док.	Подп.	Дата	Техническое переоборудование столовой профилактория.	Стадия	Лист	Листов
Разраб.	Сазыкина	Резв	06.12			Технологическое оборудование.	Р		1
Проверил									
Рук. гр.	Осоченко								
ГИП	Репкин								
Зам.нач.ЦПКР	Баронников								
Нач.ЦПКР	Кашкарова								

Щит ЩП1. Опросный лист.

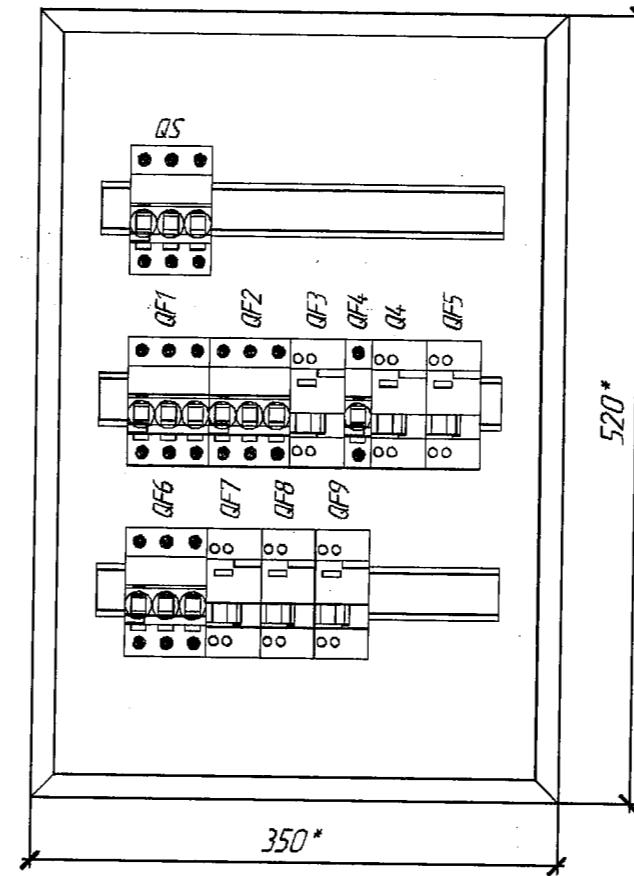
ООО "АВИСМА"
Бережники - 2022

Формат А4х3

Схема щита



Общий вид (дверь не показана)



Технические характеристики

Номинальный ток, А	40
Номинальное напряжение, В	-380/220
Номинальная частота, Гц	50
Система заземления	TN-S
Тип корпуса	навесной, с дверью
Степень защиты	IP31
Климатическое исполнение	УХЛ4
Ввод кабеля	сверху

Перечень аппаратуры

Поз.	Наименование	Кол.	Примечание
QS	Выключатель нагрузки ЗР 40А, ВН102-ЗР-040А	1	арт. 17026ДЕК
QF1, QF2	Автоматический выключатель 6 кА, ЗР, 4А, х-ка С, ВА103-ЗР-004А-С	2	арт. 12299ДЕК
QF3	Авт. выключатель диф. тока 6 кА, 1Р+N, 10А, 30 мА, х-ка С, тип А ДИФ103-6кА-1N-10А-30-С	1	арт. 16228ДЕК
QF4	Автоматический выключатель 6 кА, 1Р, 4А, х-ка С, ВА103-1Р-004А-С	1	арт. 12267ДЕК
Q4	Выключатель диф. тока 6 кА, 2Р, 16А, 30 мА, тип А У3003-6кА-2Р-016А-030-А	1	арт. 14260ДЕК
QF5, QF9	Авт. выключатель диф. тока 6 кА, 1Р+N, 16А, 30 мА, х-ка С, тип А ДИФ103-6кА-1N-16А-30-С	2	арт. 16229ДЕК
QF6	Автоматический выключатель 6 кА, ЗР, 4А, х-ка D, ВА103-ЗР-004А-D	1	арт. 12363ДЕК
QF7, QF8	Авт. выключатель диф. тока 6 кА, 1Р+N, 6А, 30 мА, х-ка С, тип А ДИФ103-6кА-1N-6А-30-С	2	арт. 16227ДЕК

- Щит распределительный навесной. *На общем виде показаны минимальные размеры щита. Глубина не менее 120 мм.
- НКУ выполнить в соответствии с ГОСТ Р МЭК 61439.
- Надписи на аппаратах выполнить в соответствии с позицией аппарата.
- Ввод кабеля сверху. Для ввода/вывода кабелей установить кабельные вводы: d=25 мм - 1 шт, d=20 мм - 9 шт.

АРХИВНЫЙ
ЭКЗЕМПЛЯР



А-Мед. Профилакторий

107725-ЭМ2.0/Л4

А В И С М А

Изм.	Кол.	Лист	№ док.	Подп.	Дата	Техническое перевооружение столовой профилактория. Технологическое оборудование.	Стадия	Лист	Листов
Разраб.	Сазыкина	1	1	СР	06.12		Р		1
Проверил									
Рук. гр.	Осоченко				06.12				
ГИП	Репкин								
Зам.нач.ЦПКР	Боронников								
Нач.ЦПКР	Кашкарова								

Щит ЩП2. Опросный лист.

ООО "АВИСМА"
Бережники - 2022

Копировал

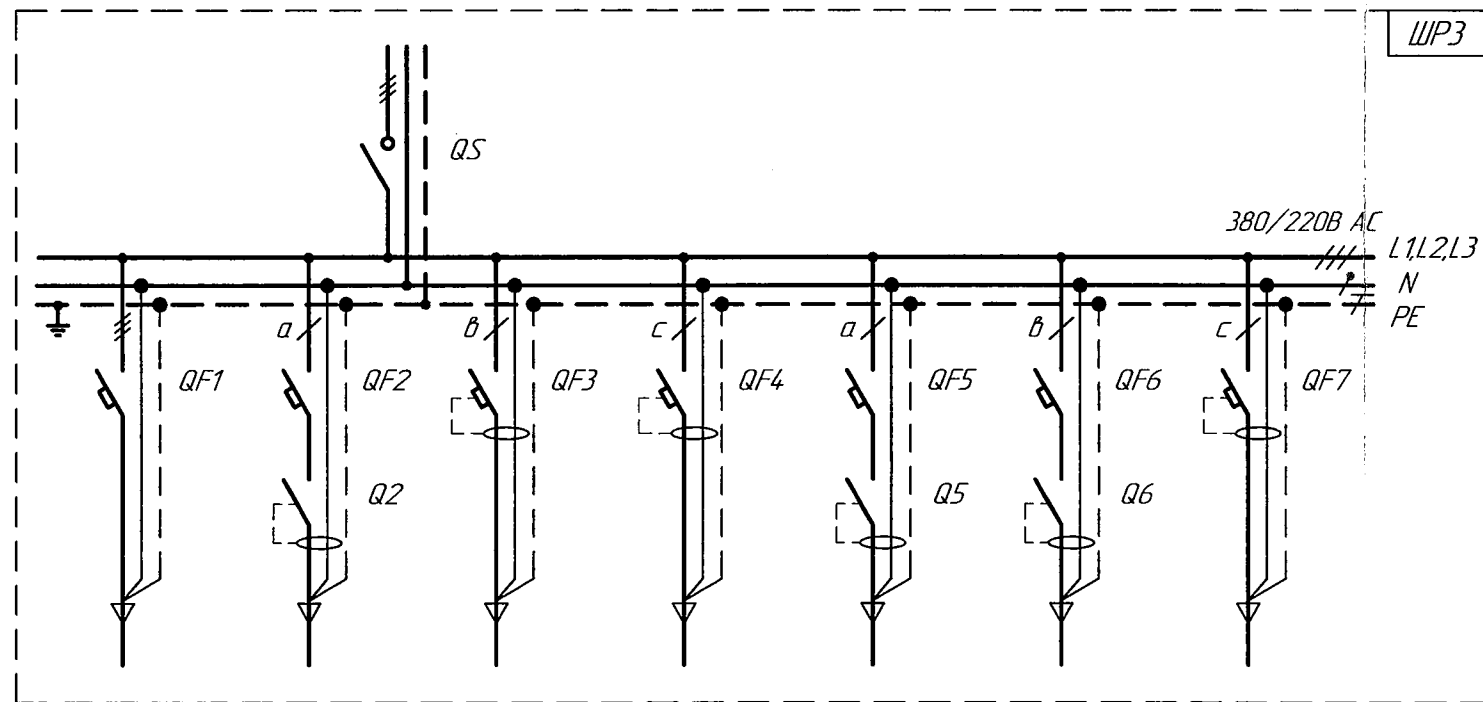
Формат А4х3

Взам. инв. №
Подп. и дата
Инв. № подл.

08.12.22

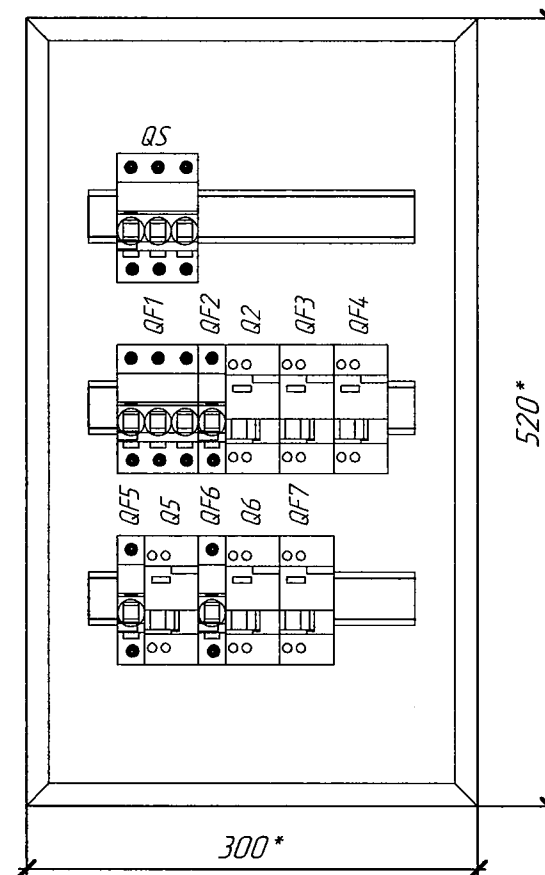
76196

Схема щита



ЩРЗ

Общий вид
(дверь не показана)



Технические характеристики

Номинальный ток, А	40
Номинальное напряжение, В	~380/220
Номинальная частота, Гц	50
Система заземления	TN-S
Тип корпуса	навесной, с дверью
Степень защиты	IP31
Климатическое исполнение	УХЛ4
Ввод кабеля	сверху

Перечень аппаратуры

Поз.	Наименование	Кол.	Примечание
QS	Выключатель нагрузки ЗР 40А, ВН102-ЗР-040А	1	арт. 17026ДЕК
QF1	Автоматический выключатель 6 кА, ЗР, 4А, х-ка С, ВА103-ЗР-004А-С	1	арт. 12299ДЕК
QF2	Автоматический выключатель 6 кА, 1Р, 4А, х-ка С, ВА103-1Р-004А-С	1	арт. 12267ДЕК
Q2	Выключатель диф. тока 6 кА, 2Р, 16А, 30 мА, тип А УЗ003-6кА-2Р-016А-030-А	1	арт. 14260ДЕК
QF3	Авт. выключатель диф. тока 6 кА, 1Р+N, 6А, 30 мА, х-ка С, тип А ДИФ103-6кА-1Н-6А-30-С	1	арт. 16227ДЕК
QF4, QF7	Авт. выключатель диф. тока 6 кА, 1Р+N, 16А, 30 мА, х-ка С, тип А ДИФ103-6кА-1Н-16А-30-С	2	арт. 16229ДЕК
QF5, QF6	Автоматический выключатель 6 кА, 1Р, 13А, х-ка С, ВА103-1Р-013А-С	2	арт. 12272ДЕК
Q5, Q6	Выключатель диф. тока 6 кА, 2Р, 16А, 10 мА, тип АС УЗ003-6кА-2Р-016А-010-АС	2	арт. 14201ДЕК

- Щит распределительный навесной. *На общем виде показаны минимальные размеры щита. Глубина не менее 120 мм.
- НКУ выполнить в соответствии с ГОСТ Р МЭК 61439.
- Надписи на аппаратах выполнить в соответствии с позицией аппарата.
- Ввод кабеля сверху. Для ввода/вывода кабелей установить кабельные вводы: d=25 мм - 1 шт, d=20 мм - 7 шт.

АРХИВНЫЙ
ЭКЗЕМПЛЯР



А-Мед. Профилакторий

107725-ЭМ2.0/15

А В И С М А

Изм.	Кол.ч.	Лист	№ док.	Подп.	Дата	Техническое перевооружение столовой профилактория. Технологическое оборудование.	Стадия	Лист	Листов
Разраб.				Сазыкина	24.11			Р	
Проверил									
Рук. гр.				Осоченко	06.12				
ГИП				Репкин					
Зам.нач.ЦПКР				Боронников					
Нач.ЦПКР				Кашкарова					

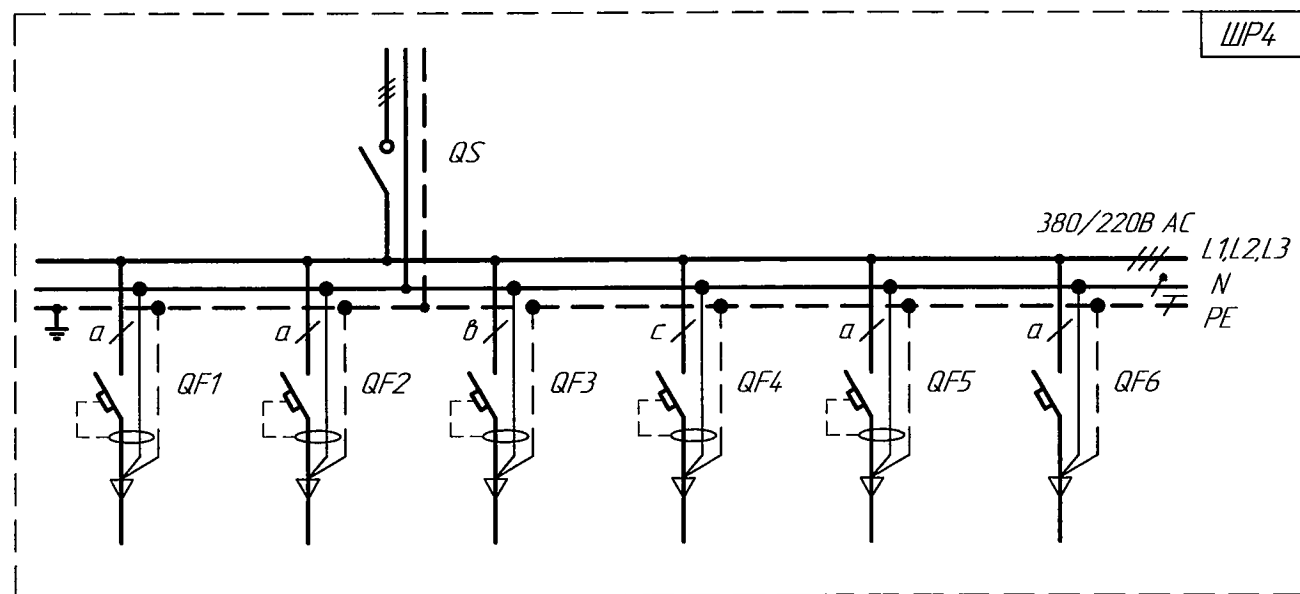
Щит ЩРЗ. Опросный лист.

ООО "АВИСМА"
Бережки - 2022

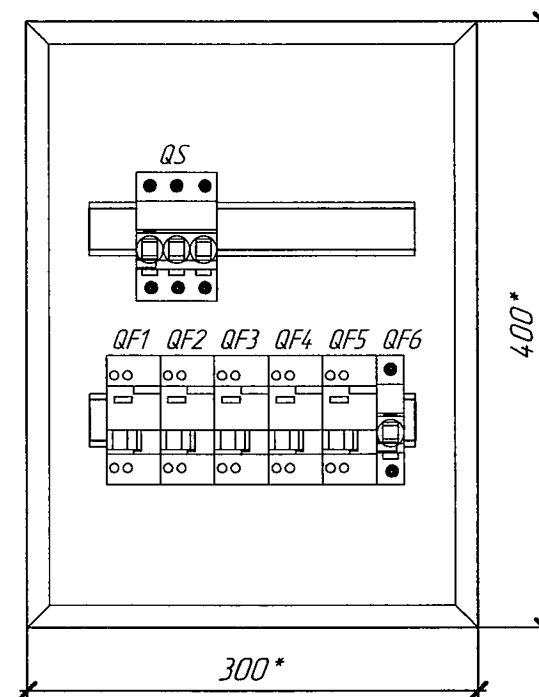
Взам. инв. №
Подп. и дата
Инв. № подл.

16196
2022.12.22
16196

Схема щита



Общий вид
(дверь не показана)



Технические характеристики

Номинальный ток, А	40
Номинальное напряжение, В	-380/220
Номинальная частота, Гц	50
Система заземления	TN-S
Тип корпуса	навесной, с дверью
Степень защиты	IP31
Климатическое исполнение	УХЛ4
Ввод кабеля	сверху/снизу

Перечень аппаратуры

Поз.	Наименование	Кол.	Примечание
QS	Выключатель нагрузки ЗР 40А, ВН102-ЗР-040А	1	арт. 17026ДЕК
QF1, QF2	Авт. выключатель диф. тока 6 кА, 1P+N, 10А, 30 мА, х-ка С, тип А ДИФ103-6кА-1N-10А-30-С	2	арт. 16228ДЕК
QF3, QF4	Авт. выключатель диф. тока 6 кА, 1P+N, 20А, 30 мА, х-ка С, тип А ДИФ103-6кА-1N-20А-30-С	2	арт. 16230ДЕК
QF5	Авт. выключатель диф. тока 6 кА, 1P+N, 16А, 30 мА, х-ка С, тип А ДИФ103-6кА-1N-16А-30-С	1	арт. 16229ДЕК
QF6	Автоматический выключатель 6 кА, 1P, 6А, х-ка С, ВА103-1P-006А-С	1	арт. 12269ДЕК

- Щит распределительный навесной. *На общем виде показаны минимальные размеры щита. Глубина не менее 120 мм. мм.
- НКУ выполнить в соответствии с ГОСТ Р МЭК 61439.
- Надписи на аппаратах выполнить в соответствии с позицией аппарата.
- Для ввода/вывода кабелей установить кабельные вводы:
 - ввод кабеля сверху - d=25 мм - 1 шт, d=20 мм - 4 шт;
 - ввод кабеля снизу - d=25 мм - 1 шт, d=20 мм - 1 шт.

АРХИВНЫЙ
ЭКЗЕМПЛЯР



Взам. инв. №
Подп. и дата
Инв. № подл.

16156

16156

А-Мед. Профилакторий

107725-ЭМ2.0/16

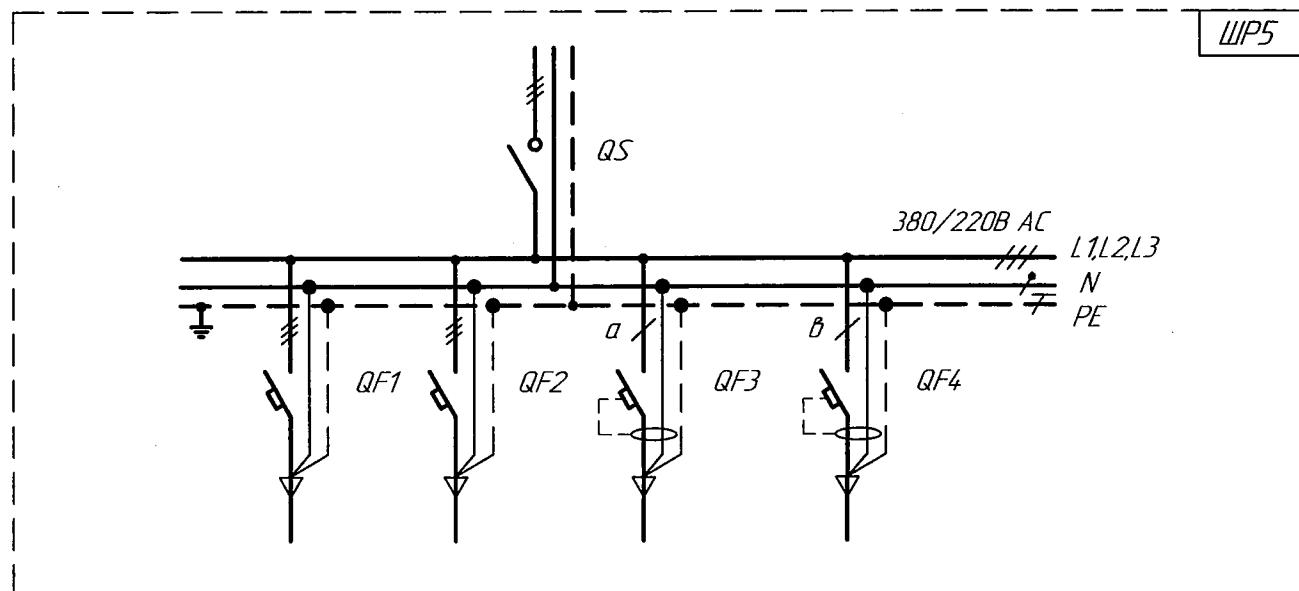
А В И С М А

Изм.	Кол.ч.	Лист	№ док.	Подп.	Дата	Техническое перевооружение столовой профилактория.	Стадия	Лист	Листов
Разраб.				Созыкина	28.11	Технологическое оборудование.	Р		1
Проверил									
Рук. гр.				Осоченко	26.12				
ГИП				Репкин	28.12.22				
Зам.нач.ЦПКР				Боронников					
Нач.ЦПКР				Кашкарова					

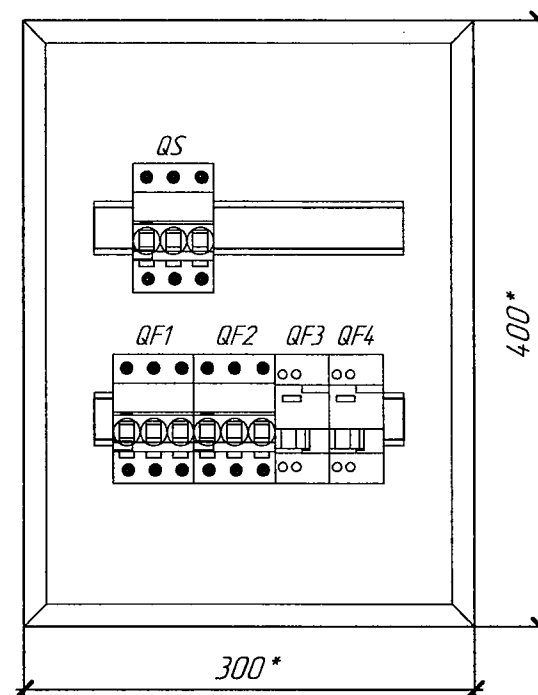
Щит ЩР4. Опросный лист.

ООО "АВИСМА"
Бережники - 2022

Схема щита



Общий вид
(дверь не показана)



Технические характеристики

Номинальный ток, А	40
Номинальное напряжение, В	~380/220
Номинальная частота, Гц	50
Система заземления	TN-S
Тип корпуса	навесной, с дверью
Степень защиты	IP31
Климатическое исполнение	УХЛ4
Ввод кабеля	сверху

Перечень аппаратуры

Поз.	Наименование	Кол.	Примечание
QS	Выключатель нагрузки ЗР 40А, ВН102-ЗР-040А	1	арт. 17026ДЕК
QF1	Автоматический выключатель 6 кА, ЗР, 2А, х-ка С, ВА103-ЗР-002А-С	1	арт. 12297ДЕК
QF2	Автоматический выключатель 6 кА, ЗР, 4А, х-ка С, ВА103-ЗР-004А-С	1	арт. 12299ДЕК
QF3	Авт. выключатель диф. тока 6 кА, 1Р+N, 16А, 30 мА, х-ка С, тип А ДИФ103-6кА-1N-16А-30-С	1	арт. 16229ДЕК
QF4	Авт. выключатель диф. тока 6 кА, 1Р+N, 20А, 30 мА, х-ка С, тип А ДИФ103-6кА-1N-20А-30-С	1	арт. 16230ДЕК

- Щит распределительный навесной. *На общем виде показаны минимальные размеры щита. Глубина не менее 120 мм.
- НКУ выполнить в соответствии с ГОСТ Р МЭК 61439.
- Надписи на аппаратах выполнить в соответствии с позицией аппарата.
- Ввод кабеля сверху. Для ввода/вывода кабелей установить кабельные вводы: d=25 мм - 1 шт, d=20 мм - 4 шт.

АРХИВНЫЙ
ЭКЗЕМПЛЯР



Взам. инв. №
Подп. и дата
Инв. № подл.

16756
28.12.22

А-Мед. Профилакторий

107725-ЭМ2.0/17

А В И С М А

Изм.	Кол.ч.	Лист	№ док.	Подп.	Дата
Разраб.				Созыкина	28.11
Проверил					
Рук. гр.				Осоченко	08.12
ГИП				Репкин	28.12.22
Зам.нач.ЦПКР				Боронников	
Нач.ЦПКР				Кашкарова	

Техническое перевооружение
столовой профилактория.
Технологическое оборудование.

Стадия	Лист	Листов
Р		1

Щит ЩП5. Опросный лист

ООО "АВИСМА"
Бережки - 2022