

Ведомость ссылачных и прилагаемых документов

Обозначение	Наименование	Примечание
	<i>Прилагаемые документы</i>	
№ 107725-ПС.СО	Спецификация оборудования, изделий и материалов	

Ведомость рабочих чертежей основного комплекта

Лист	Наименование	Примечание
1	Общие данные	
2	Схема структурная	
3	Схема электрическая подключения	
4	План расположения оборудования и проводов АУПС на отм. -3,000	
5	План расположения оборудования и проводов АУПС на отм. 0,000	
6	План расположения оборудования и проводов на отм. +3,300	
7	План расположения оборудования и проводов системы оповещения на отм. -3,000	
8	План расположения оборудования и проводов системы оповещения на отм. 0,000	
9	Кабельный журнал	

УСЛОВНЫЕ ОБОЗНАЧЕНИЯ

Обозначение	Наименование
	Контроллер
	Пульт контроля и управления
	Резервированный источник питания
	Блок контрольно-пусковой
	Извещатель пожарный дымовой
	Извещатель пожарный тепловой
	Извещатель пожарный ручной
	Оповещатель пожарный речевой
	Оповещатель пожарный световой (табло "ВЫХОД")
	Устройства коммутационное
	Адресный радиорасширитель

Общие указания

Данная документация выполнена на основании заданий на проектирование № 2018-0674-А-Мед-В305, № 2018-0674-А-Мед-В310.

Назначение – автоматическая пожарная сигнализация и система оповещения и управления эвакуацией людей при пожаре в помещениях столовой профилактория.

При проектировании автоматической пожарной сигнализации была использована следующая нормативная документация:

- Ф3 Технический регламент о требованиях пожарной безопасности №123-ФЗ;
- СП 3.13130.2009 "Системы оповещения и управления эвакуацией людей при пожаре. Требования пожарной безопасности";
- СП 5.13130.2009 "Системы противопожарной защиты. Установки пожарной сигнализации и пожаротушения автоматические. Нормы и правила проектирования";
- РД 78.145-93 "Системы и комплексы охранной, пожарной и охранно-пожарной сигнализации. Правила производства и приемки работ. Пособие к руководящему документу";
- РД 78.145-93 часть I, II "Системы и комплексы охранной, пожарной и охранно-пожарной сигнализации. Правила производства и приемки работ".

В проекте используется интегрированная система охраны "Орион", которая предназначена для построения автоматической установки пожарной сигнализации (АУПС) и оповещения людей о пожаре, управления пожарной и инженерной автоматикой.

Система осуществляет сбор, обработку, передачу, отображение извещений о состоянии шлейфов сигнализации на пульт управления и администратору профилактория.

1. Описание объекта

Столовая предназначена для обеспечения полноценным питанием отдыхающих профилактория (14,8 посадочных мест). Количество работающих в столовой 19 чел.

В проекте выполнена перепланировка помещений столовой профилактория на отм. -3,000; 0,000 (№ 107725-АС). Выполнена вентиляция помещений приточно-вытяжная с механическим и естественным побуждением (№ 107725-ОВ).

2. Автоматическая установка пожарной сигнализации (АУПС) адресная

Автоматическая установка пожарной сигнализации предназначена для обнаружения очага возгорания, сопровождающегося выделением дыма и тепла в контролируемых помещениях. Средствами пожарной сигнализации оборудуются помещения, в соответствии с их назначением согласно СП 5.13130.2009.

Контроль состояния АУПС осуществляется при помощи контроллера С2000-КДЛ1. Информация с приборов о состоянии зон и сообщения передаются по интерфейсу RS485 на существующий пульт контроля и управления С2000М.

Постановка на охрану и снятие с охраны происходит с помощью существующего блока индикации.

Для передачи сигнала о пожаре при его визуальном обнаружении используются извещатели пожарные ручные адресные.

3. Система оповещения и управления эвакуацией (СОУЭ)

СОУЭ определяется таблицей 2 согласно СП 3.13130.2009, относится к третьему типу СОУЭ, включает в себя световые оповещатели "ВЫХОД" и речевые оповещатели.

Запуск СОУЭ происходит автоматически от командного сигнала, формируемого автоматической установкой пожарной сигнализации.

Речевое оповещение основано на существующем оборудовании фирмы ITC Escort. При пожаре реле принудительного оповещения подключают громкоговорители "напрямую" к усилителю мощности, минуя регуляторы.

4. Размещение оборудования СОУЭ

Исходя из геометрических размеров помещений, все помещения делятся на 3 типа:

- комната, коридор, зал.

В помещениях типа "комната" размещаются по одному речевому оповещателю.

В помещениях типа "коридор" – нет. В помещениях типа "зал" количество оповещателей определяется расчетом:

Согласно СП 5.13330.2011 п.6 "Нормы допустимого шума" уровень звука в залах столовых равен 50 дБ при 1000 Гц. Уровень звука, который должен создавать оповещатель:

$SPL(сум) = SPL(шум) + 15 + 50 + 15 = 65$ дБ, где 15 дБ – избыточный уровень полезного сигнала для помещений с низким уровнем фоновых шумов.

Уровень звукового давления, который должен развивать оповещатель рассчитывается по формуле: $SPL(оп) = SPL(сум) - 20 \lg(1/L)$, тогда расстояние оповещения одним оповещателем: $L = 1/10,3^{(SPL(сум) - SPL(оп))/20}$, где L – расстояние от оповещателя до дальней точки по оси, при громкости звука $SPL(оп) = 91$ дБ, при 6 Вт, $L = 10,3$ м.

Площадь оповещения одним оповещателем равна: $S(оп) = L \times L / 1,5 = 70$ м².

Определяем необходимое количество оповещателей:

$N = S(ном) / S(оп) = 184,4 / 70 = 3$ оповещателя.

Световые оповещатели "ВЫХОД" устанавливаются над эвакуационными выходами ведущими непосредственно наружу или в безопасную зону.

5. Система автоматики

При формировании сигнала "Пожар" предусмотрено автоматическое отключение систем вентиляции и закрытие огнезадерживающих клапанов.

6. Электроснабжение

Приборы и аппаратура установки пожарной сигнализации по надежности электроснабжения относятся к приемникам 1 категории электроснабжения по ПУЭ. Электропитание приборов пожарной сигнализации и системы оповещения предусматривается от автоматического ввода резерва (АВР) и резервированного источника питания РИП-12. РИП обеспечивает измерения сетевого напряжения, выходного напряжения, напряжения на батарее, выходного тока и передачу измеренных значений на сетевой пульт управления.

7. Кабельные сети

Кабельные сети построены на основе огнестойких кабельных линиях (ОКЛ), применяемых для систем противопожарной защиты, где необходимо сохранять работоспособность в условиях пожара в течение времени, необходимого для выполнения их функций и эвакуации людей в безопасную зону.

В состав ОКЛ входят огнестойкие кабели производства ООО НПФ «Спецкабель», крепежные и несущие элементы, электротехнические кабель-каналы из самозатухающего ПВХ пластика, огнестойкие монтажные коробки.

8. Требования к монтажу и эксплуатации установки

Монтаж и наладка АУПС осуществляется специализированной организацией, аккредитованной на данный вид деятельности. При монтаже и эксплуатации установки необходимо руководствоваться требованиями, заложенными в техническую документацию заводо-изготовителей данного оборудования.

Монтаж системы пожарной сигнализации выполняется согласно РД 78.145-93.

По окончании монтажа оборудование опломбировывается.

Системы АУПС относятся к категории сложной эксплуатационной техники, влияющей на безопасность людей и материальных ценностей, поэтому необходимо производить техническое обслуживание установки, начиная непосредственно с момента сдачи в эксплуатацию.

Техническое обслуживание должна осуществлять организация, аккредитованная на данный вид деятельности.

**АРХИВНЫЙ
ЭКЗЕМПЛЯР**



А-Мед. Профилакторий

107725-ПС

А В И С М А

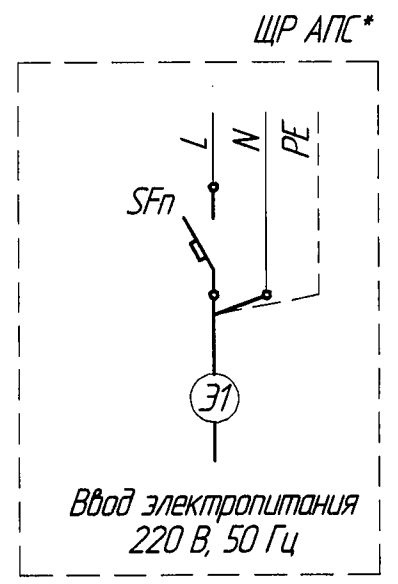
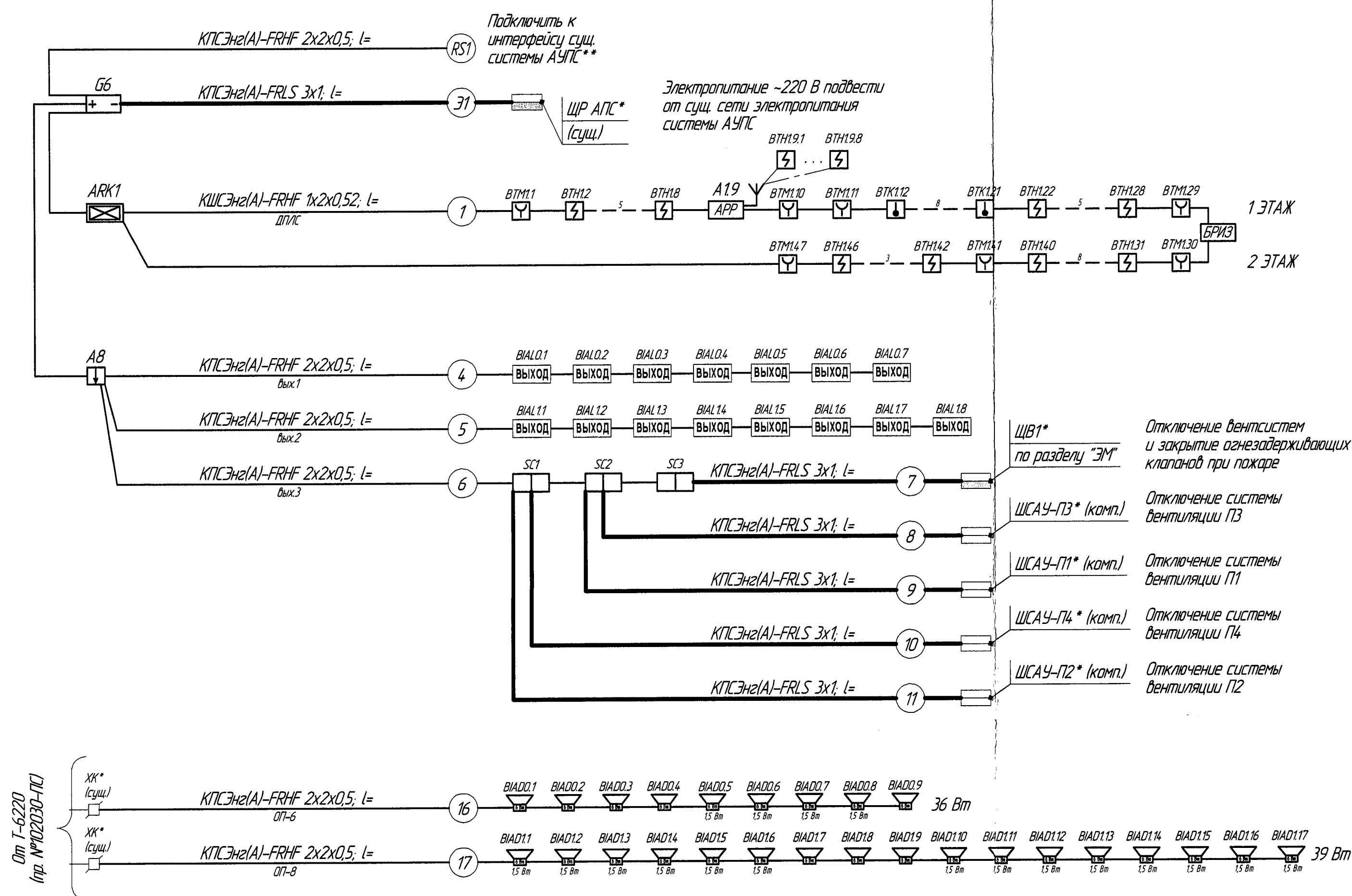
Изм.	Колич.	Лист	№ док.	Подп.	Дата	Техническое перевооружение столовой профилактория. АУПС	Стадия	Лист	Листов
Разраб.			Помарцева	<i>Pr</i>	26.08		Общие данные	Р	1
Проверил			Помарцева	<i>Pr</i>	26.08				
Рук. гр.									
ГИП			Ермаков	<i>Er</i>					
Зам.нач. ЦПКР			Боронников	<i>B</i>					
Нач. ЦПКР			Кашкарова	<i>K</i>					

Копировал

Формат А2

Согласовано
 Инв. № подл. 116-8/1
 Подп. и дата 27.08.19
 Взам. инв. №
 Цех № 77 Коммунальн. Сл.

Поз.	Наименование	Кол.	Примечание
ARK1	Контроллер двухпроводной линии связи С2000-КДЛ АЦДР.4.26469.012	1	
A19	Адресный радиорасширитель С2000Р-APP32 АЦДР.4.25624.002	1	
АВ	Блок контрольно-пусковой С2000-КПБ АЦДР.4.25412.003	1	
ВТНп.п	Извещатель пожарный дымовой оптика-электронный адресно-аналоговый ИП 212-34А «ДИП-34А-03» АЦДР.4.25232.002-03	29	
ВТН1.9.п	Извещатель пожарный точечный дымовой оптика-электронный адресно-аналоговый радиоканальный С2000Р-ДИП АЦДР.4.25232.008	8	
ВТМп.п	Извещатель пожарный ручной адресный ИПР 513-3АМ АЦДР.4.25211.004	7	
ВТК	Извещатель пожарный тепловой максимально-дифференциальный адресно-аналоговый С2000-ИП-03 АЦДР.4.25214.002-03	10	
ВИАЛп.п	Оповещатель охранно-пожарный световой ЛЮКС-12 12 В, 20 мА, IP55, 1 а - "ВЫХОД", ТУ 4.372-004-4.951844.1-04	15	
ВИАДп.п	Громкоговоритель ROXTON WP-06Т, 6/3/15 Вт, 91 дБ, 70-100 В	26	
Г6	Резервированный источник питания РИП-12 исп.50 (РИП-12-3/17М1-Р-RS) АЦДР.4.36534.004	1	
	Аккумулятор 12 В, 17 Ач «Delta» ДТМ1217	1	
SCп	Устройство коммутационное УК-ВК исп.12 АЦДР.4.25412.002-12	3	
SF	Выключатель автоматический модульный, кол-во полюсов: 1, хар-ка отключения: В, In (А): 6, монтаж: DIN-рейка, диапазон раб. температур (°С) от -60 до +40, ВА4.7-29-1В6-УХ/П3-КЭА3 арт. 253040	1	
МПН	Модуль подключения нагрузки МПН	15	
БРИЗ	Блок разветвительно - изолирующий БРИЗ АЦДР.4.26475.004	1	



1. Позиции приборов и аппаратуры, кабельные изделия указаны по спецификации № 107725-ПС.СО.
2. Для одиночной и групповой прокладки кабелей в помещениях используются кабельные линии, сохраняющие работоспособность в условиях пожара (огнестойкие кабельные линии -ОКЛ). В состав ОКЛ входят огнестойкие кабели производства ООО НПФ «Спецкабель», крепежные и несущие элементы, электротехнические кабель-каналы из самозатухающего ПВХ пластика, огнестойкие монтажные коробки. Длины огнестойких кабельных линий указаны в кабельном журнале. Расположение линий указано на планах.
3. *Оборудование существующие или заказанное по другим разделам, показано тонкими линиями.
4. ** Информация с прибора о состоянии зоны сообщения передается по интерфейсу RS-485 пульту контроля и управления С2000М.

АРХИВНЫЙ
ЭКЗЕМПЛЯР



А-Мед. Профилакторий					
107725-ПС					
А В И С М А					
Изм.	Кол-во	Лист	№ док.	Подп.	Дата
Разраб.			Помарцева		26.08
Проверил			Помарцева		26.08
Рук. гр.					
ГИП			Ермаков		
Замнач. ЦПКР			Баранников		
Нач. ЦПКР			Кашкарова		
Техническое перевооружение столовой профилактория АУПС			Страницы	Лист	Листов
			Р	2	
Схема структурная					
Копировал			"АВИСМА" филиал ПАО "Корпорация ВСМПО-АВИСМА" Березники - 2019		
			Формат А2		

Согласовано

№ док. № 12

Взам. инв. №

Полн. и дата

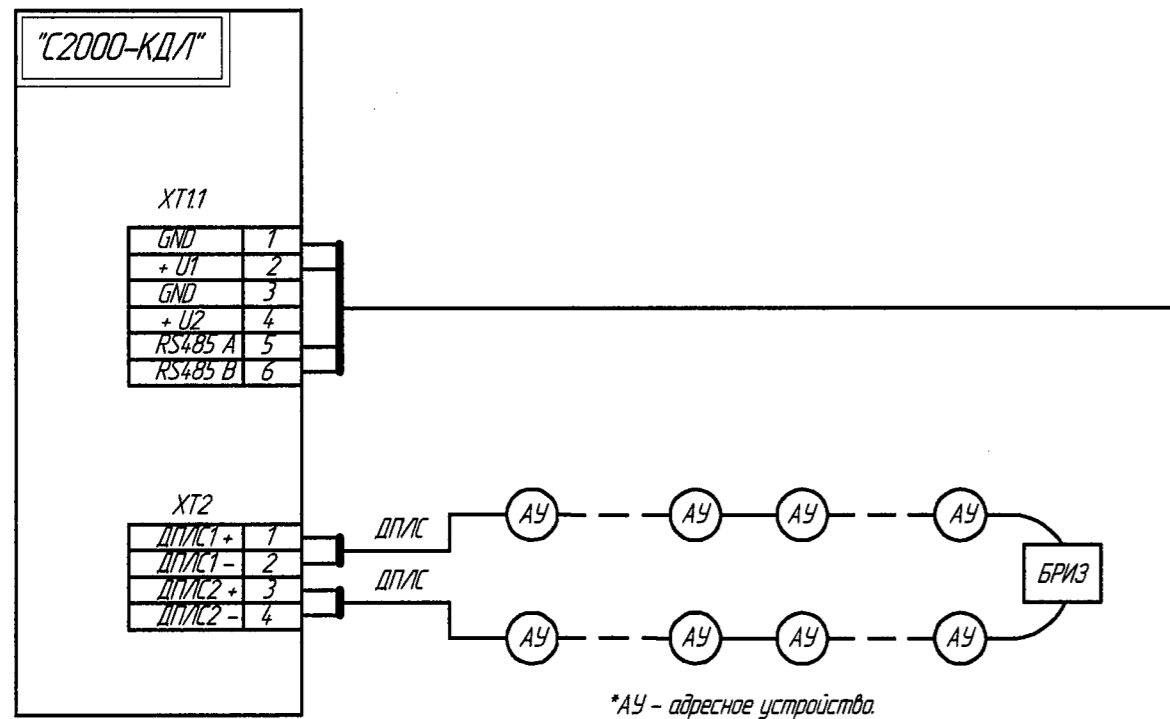
27.08.19

№ инв. № 12

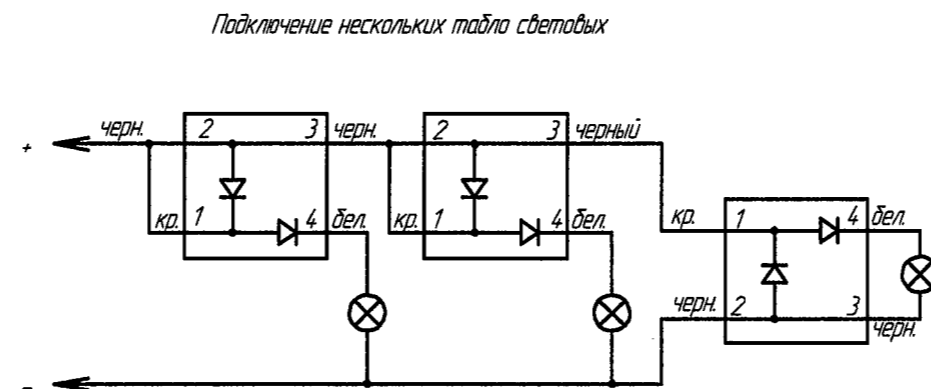
26.81

Согласовано

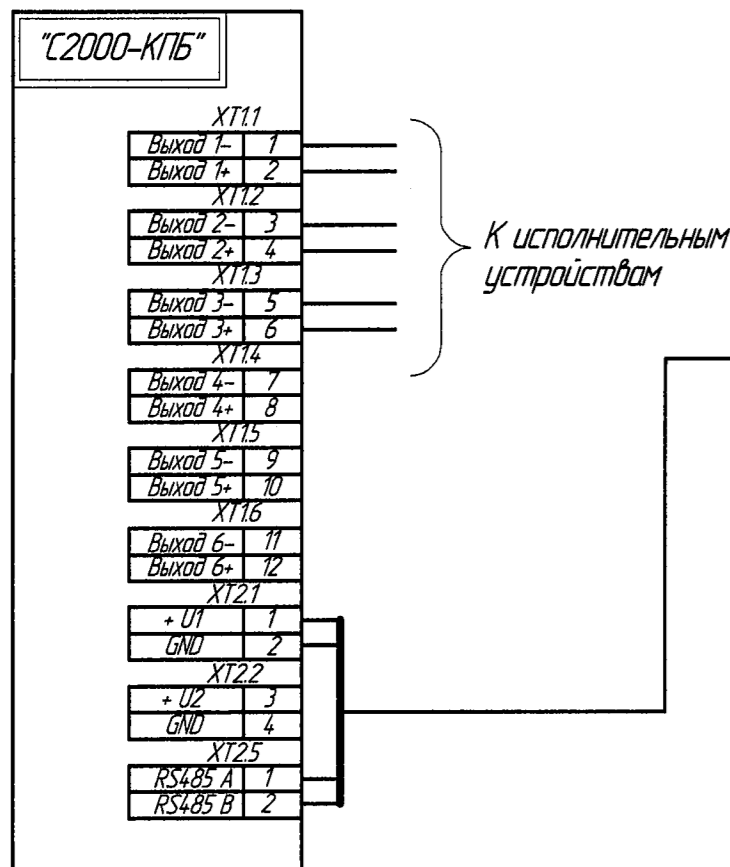
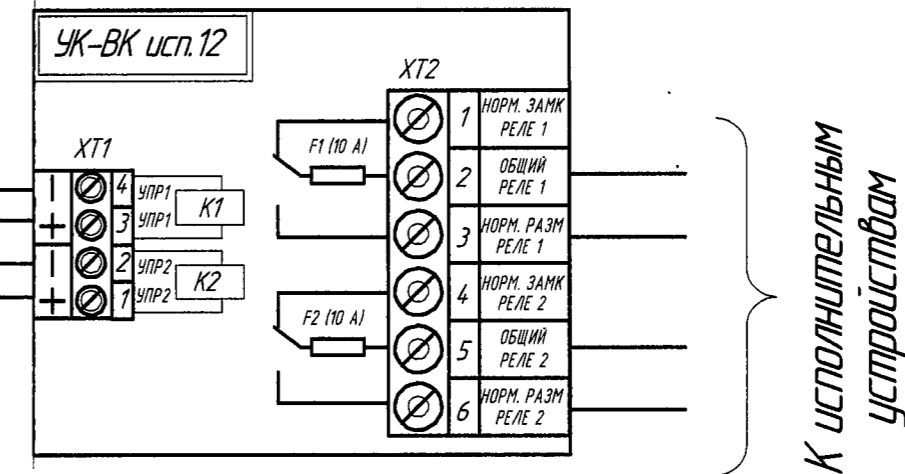
Инд. № подл. 11.6.81
 Подп. и дата 11.08.13
 Взам. инв. №



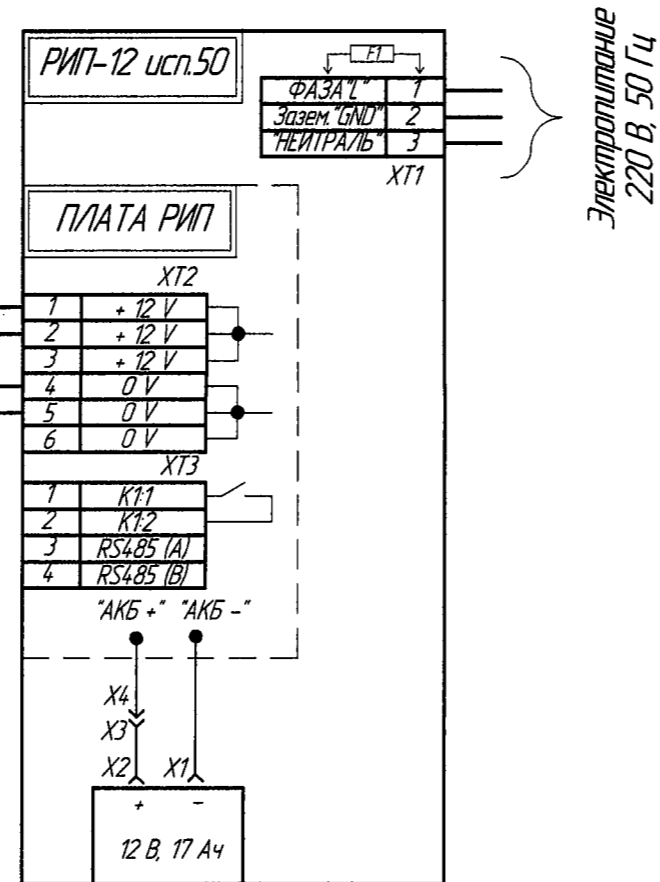
*АУ - адресное устройство.



Подключение устройств коммутационных



К исполнительным устройствам



Электропитание 220 В, 50 Гц

1. Позиции приборов и аппаратуры, кабельные изделия указаны по спецификации № 107725-ПС.СО.
2. Подключение устройств выполнить в соответствии с технической документацией на данные устройства. Однополюсные устройства на данной схеме условно не показаны.

АРХИВНЫЙ
ЭКЗЕМПЛЯР



А-Мед. Профилактикий

107725-ПС

А В И С М А

Изм.	Колуч	Лист	№ док.	Подп.	Дата
Разраб.	Помарцева				26.08
Проверил	Помарцева				26.08
Рук. гр.					
Зам.нач.ЦПКР	Ермаков				
Нач.ЦПКР	Боронников				
	Кашкарова				

Техническое перевооружение
столовой профилактики.
АУПС

Стадия	Лист	Листов
Р	3	

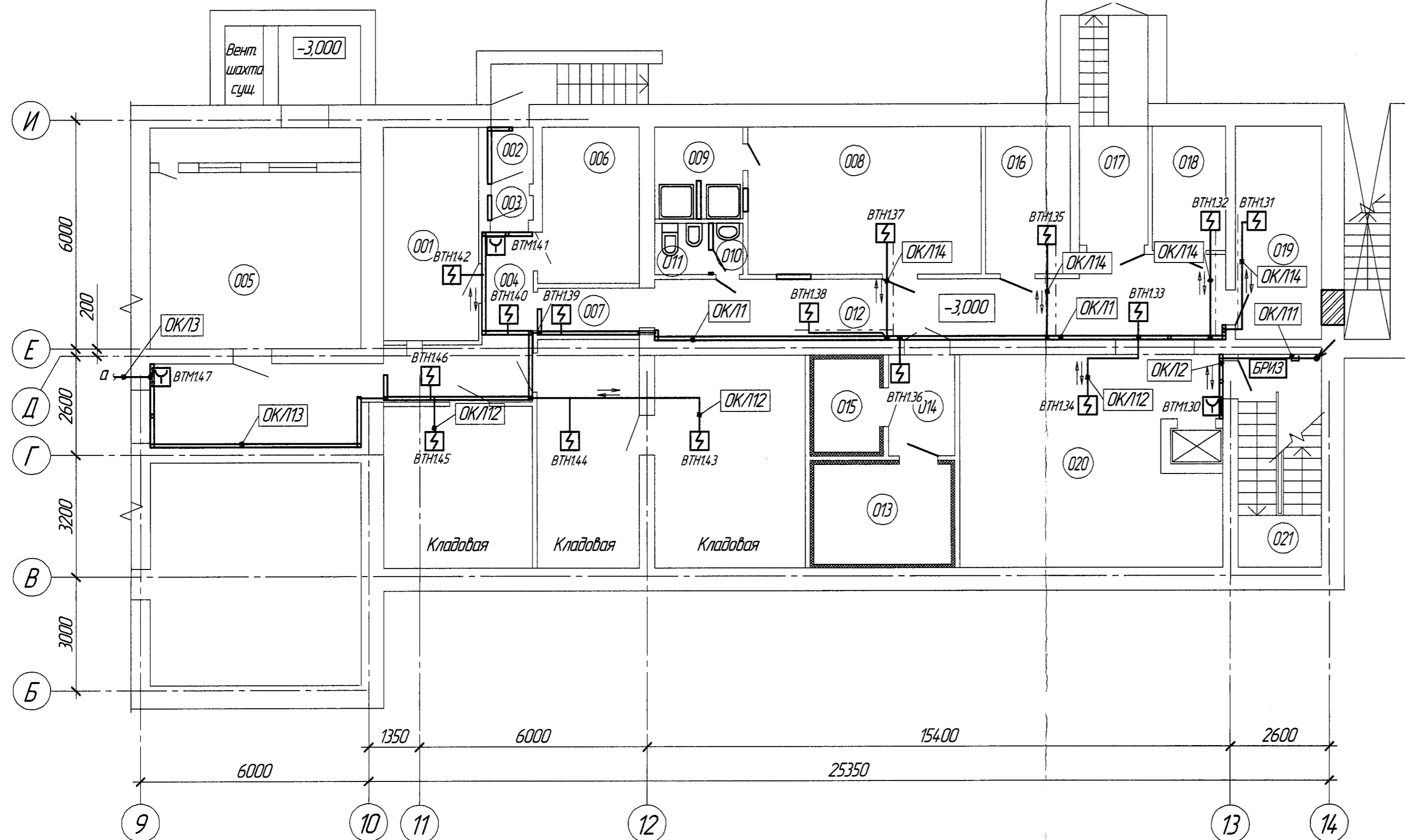
Схема электрическая подключения

"АВИСМА" филиал
 ПАО "Корпорация ВСППО-АВИСМА"
 Березники - 2019

Копировал

Формат А4×3

План подвала на отм. -3,000 (1:100)



Экспликация помещений на отм. -3,000

Номер помещения	Наименование	Площадь, м ²	Кат. помещения
001	Электрощитовая	15,4	В4
002	Коридор	1,8	не клас.
003	Коридор	0,8	не клас.
004	Коридор	10,2	не клас.
005	Венткамера	16,8	Д
006	Тепловой узел	8,5	Д
007	Коридор	2,6	не клас.
008	Разделка для персонала	21,4	не клас.
009	Душевая	5,7	не клас.
010	Умывальная	1,1	не клас.
011	Туалет	1,97	не клас.

012	Коридор	24,8	не клас.
013	Кладовая сухих продуктов	9,4	В4
014	Коридор	4,0	не клас.
015	Кладовая консервации	4,5	не клас.
016	Овощной цех	7,6	не клас.
017	Загрузочная	5,6	не клас.
018	Кладовая инвентаря	6,4	В4
019	Бельевая	10,3	В4
020	Помещение охлаждаемых камер для пищевых продуктов	33,9	сущ.
021	Лестничная клетка	12,0	не клас.

Поз.	Обозначение	Наименование	Кол.	Масса ед, кг	Примечание
	ГОСТ 3262-75	Труба стальная водогазопроводная Гр. 25x2,8	2		М (для прохода через стены)
	НСОПБ.RU.ПРО22.Н00155	Огнеупорная профессиональная монтажная пена, баллон 750 мм, PENOSIL Premium Fire Rated Gunfoam B1	1		
	ГОСТ 31947-2012	Провод силовой установочный гибкий с медной многопроволочной жилой 3-Ж ПУГВнг(А)-LS 1x2,5	10		М (для заземления)

1. Позиции оборудования, кабельные изделия, монтажные материалы и изделия указаны по спецификации № 107725-ПС.СО.
2. Перед началом монтажных работ системы АУПС необходимо выполнить демонтаж существующего оборудования, установленного по проекту № 102030-ПС.
3. Монтаж систем пожарной сигнализации произвести согласно руководящего документа РД 78.145-93.
4. Места установки приборов АУПС показаны условно, уточнить при монтаже.
5. Извещатели пожарные ручные устанавливаются на стене на высоте 1,5 м от уровня пола и не менее 0,75 м от других органов управления и предметов, препятствующих свободному доступу к извещателю.
6. Трассы пожарной сигнализации в помещениях выполнены с помощью огнестойких кабельных линий ОКЛ. Трассы прокладки ОКЛ выполнены горизонтально и вертикально, а также по поверхности потолка с неровностями, с обходом преграждающих конструкций.
7. Кабеленесущие элементы ОКЛ должны быть заземлены.
8. В местах проходов кабелей через стены необходимо обеспечить возможность смены электропроводки. Для этого проход должен быть выполнен в трубе. С целью предотвращения проникновения и скопления воды и распространения пожара в местах прохода через стены следует заделывать зазоры между проводами, кабелями и трубой легко удаляемой массой из негорючего материала (согласно ПУЭ п.2.158).

АРХИВНЫЙ
ЭКЗЕМПЛЯР



А-Мед. Профилакторий

107725-ПС

А В И С М А

Изм.	Кол.	Лист	№ док.	Подп.	Дата	Техническое перевооружение столовой профилактория АУПС	Стадия	Лист	Листов
					26.08		Р	4	
Разраб.			Помарева						
Проверил			Помарева		26.08				
Руч. гр.									
ГИП			Ермаков						
Зам.нач. ЦПКР			Боронников						
Нач. ЦПКР			Кашкарова						

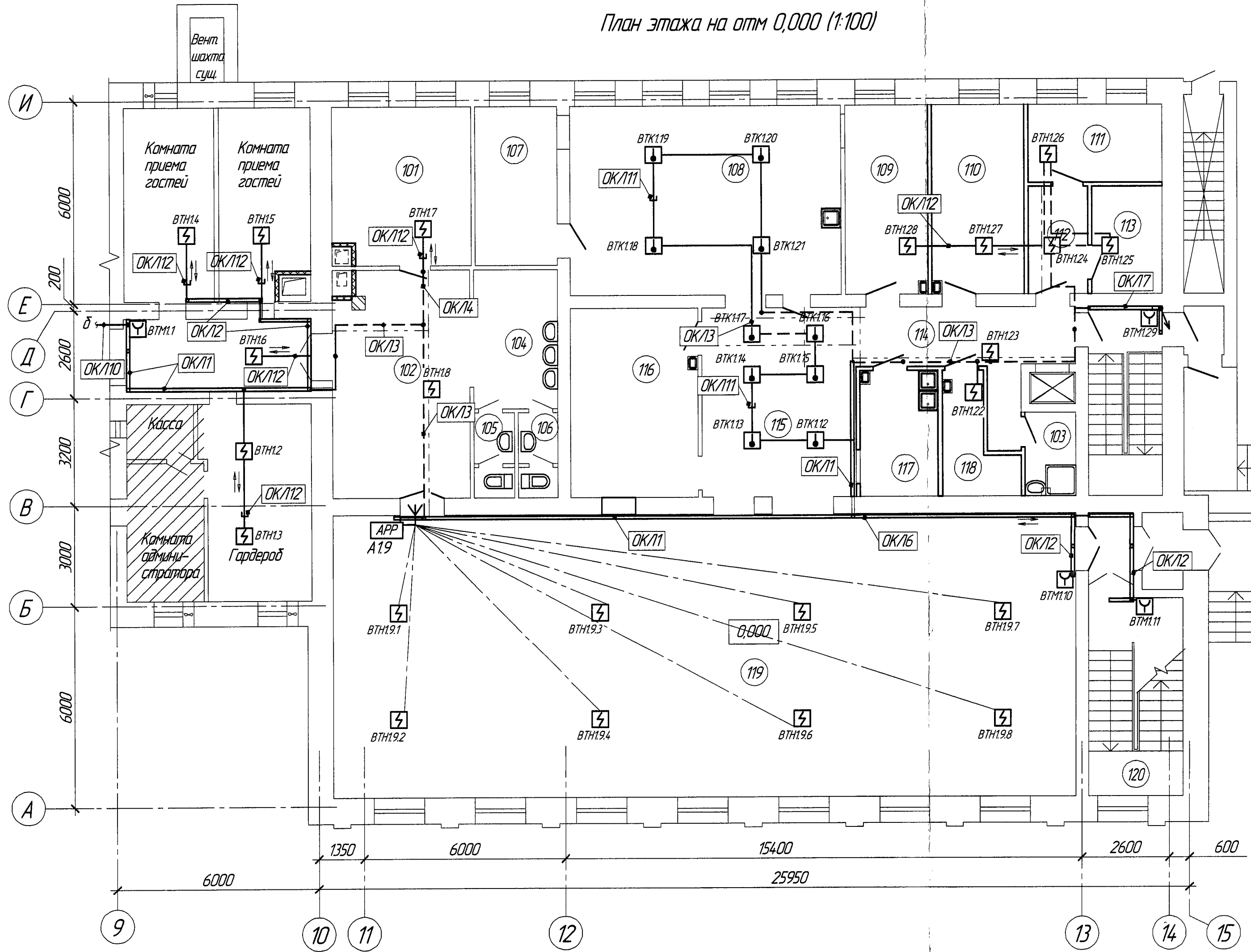
Копировал

Формат А2

Согласовано

Изм. № подл. 1/16/81
Лист и дата 21.08.19
Взам. инв. №

План этажа на отм 0,000 (1:100)



Экспликация помещений на отм. 0,000

Номер помещения	Наименование	Площадь, м ²	Кат. помеще-ния
101	Кабинет диетсестры	19,5	сущ.
102	Коридор	26,0	не клас.
103	Комната уборочного инвентаря	2,46	не клас.
104	Умывальная	7,06	не клас.
105	Сан. узел Муж.	2,6	не клас.
106	Сан. узел Жен.	2,6	не клас.
107	Моечная кухонной посуды	11,0	не клас.
108	Горячий цех	4,34	не клас.
109	Мясо-рыбный цех	14,0	не клас.

110	Мушный цех	14,8	не клас.
111	Кабинет заведующего	10,9	не клас.
112	Коридор	3,7	не клас.
113	Помещение суточного запаса сухих продуктов	6,3	В4
114	Коридор	20,2	не клас.
115	Раздаточная	17,2	не клас.
116	Моечная столовой посуды	21,5	не клас.
117	Холодный цех	8,76	не клас.
118	Помещение резки хлеба	7,5	не клас.
119	Обеденный зал	184,4	не клас.
120	Лестничная клетка	12,0	не клас.

Поз.	Обозначение	Наименование	Кол.	Масса ед, кг	Приме-чание
	ГОСТ 3262-75	Труба стальная водогазопроводная Тр. 25x2,8	2		М (для прохода через стены)
	НСОПБ.RU.ПРО22.Н00155	Огнеупорная профессиональная монтажная пена, баллон 750 мм, PENOSIL Premium Fire Rated Gunfoam B1	1		
	ГОСТ 3194.7-2012	Провод силовой установочный гибкий с медной многопроволочной жилой 3-Ж ПУГВнг(A)-LS 1x2,5	10		М (для заземления)

- Позиции оборудования, кабельные изделия, монтажные материалы и изделия указаны по спецификации № 107725-ПС.СО.
- Перед началом монтажных работ системы АУПС необходимо выполнить демонтаж существующего оборудования, установленного по проекту № 102030-ПС.
- Монтаж систем пожарной сигнализации произвести согласно руководящего документа РД 78.145-93.
- Места установки приборов АУПС показаны условно, уточнить при монтаже.
- Извещатели пожарные ручные устанавливаются на стене на высоте 1,5 м от уровня пола и не менее 0,75 м от других органов управления и предметов, препятствующих свободному доступу к извещателю.
- Трассы пожарной сигнализации в помещениях выполнены с помощью огнестойких кабельных линий ОК/Л. Трассы прокладки ОК/Л выполнены горизонтально и вертикально, а также по поверхности потолка с неровностями, с отходом преграждающих конструкций.
- Кабеленесущие элементы ОК/Л должны быть заземлены.
- В местах проходов кабелей через стены необходимо обеспечить возможность смены электропроводки. Для этого проход должен быть выполнен в трубе. С целью предотвращения проникновения и скопления воды и распространения пожара в местах прохода через стены следует заделывать зазоры между проводами, кабелями и трубой легко удаляемой массой из негорючего материала (согласно ПУЭ п.2.158).

АРХИВНЫЙ
ЭКЗЕМПЛЯР



А-Мед. Профилакторий

107725-ПС

А В И С М А

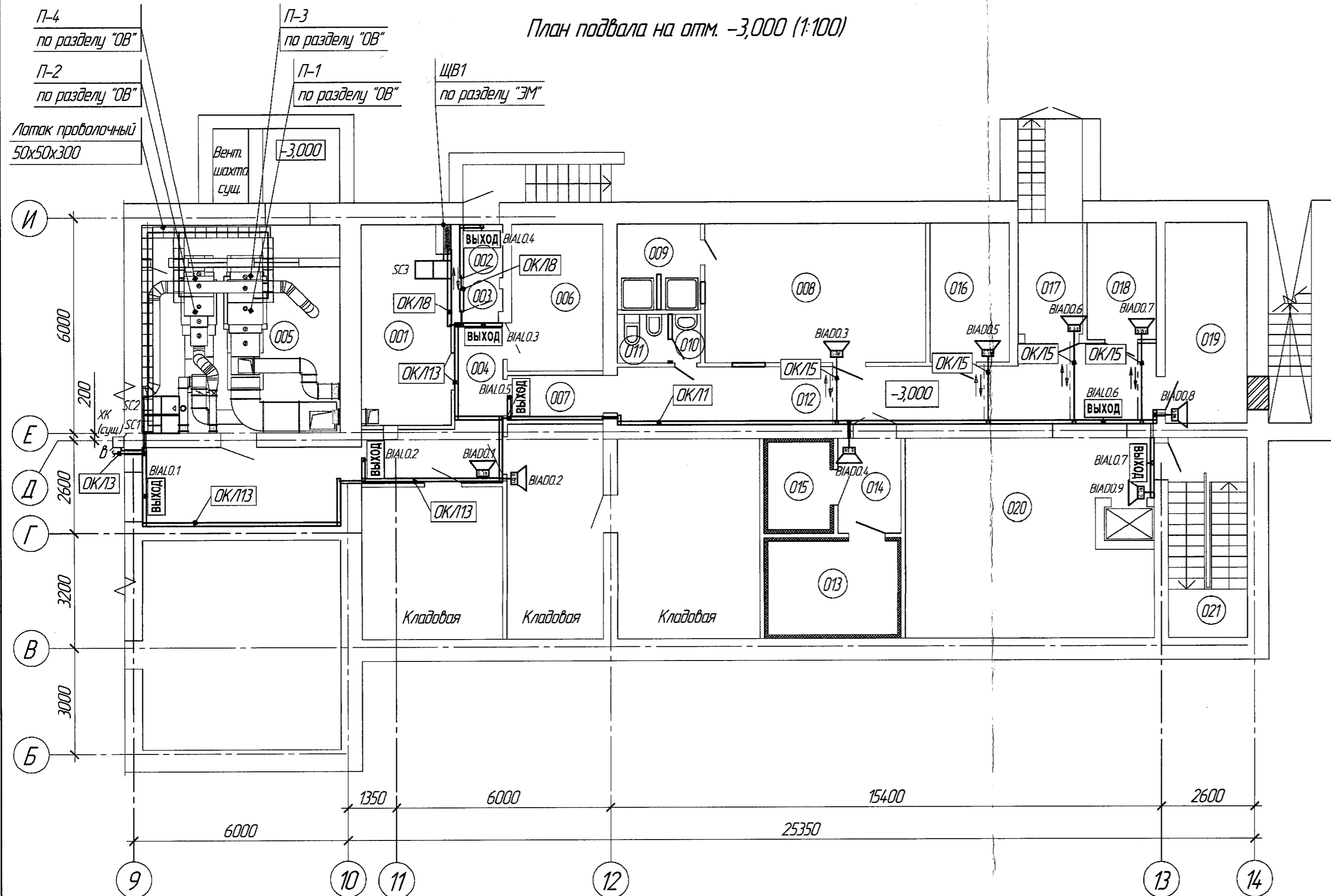
Изм.	Кол.	Лист	№ док.	Подп.	Дата	Техническое перевооружение столовой профилактория АУПС	Страницы	Лист	Листов
Разработ			Поморцева		26.08		Р	5	
Проверил			Поморцева		26.08				
Рис. гр.									
ГИП			Ермаков			План расположения оборудования и проводок АУПС на отм. 0,000		"АВИСМА" филиал ПАО "Корпорация ВСППО-АВИСМА" Брестники - 2019	
Зам.нач. ЦПКР			Боранников						
Нач. ЦПКР			Кашкарова						

Копировал

Формат А2

Согласовано

Инв. № подл.	Лист	Взам. инв. №
10681	27.08.19	



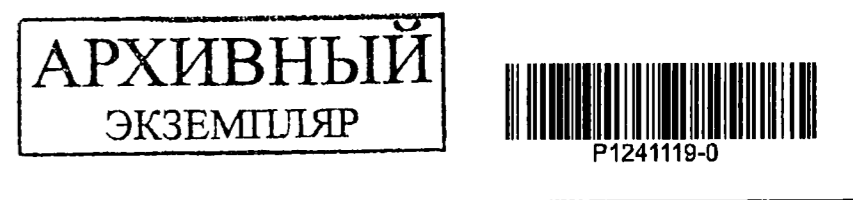
Экспликация помещений на отм. -3,000

Номер помещения	Наименование	Площадь, м ²	Кат. помещения
001	Электрощитовая	15,4	В4
002	Коридор	1,8	не клас.
003	Коридор	0,8	не клас.
004	Коридор	10,2	не клас.
005	Венткамера	16,8	Д
006	Тепловой узел	8,5	Д
007	Коридор	2,6	не клас.
008	Разделка для персонала	21,4	не клас.
009	Душевая	5,7	не клас.
010	Умывальная	1,1	не клас.
011	Туалет	1,97	не клас.
012	Коридор	24,8	не клас.
013	Кладовая сухих продуктов	9,4	В4
014	Коридор	4,0	не клас.
015	Кладовая консервации	4,5	не клас.
016	Общ. цех	7,6	не клас.
017	Загрузочная	5,6	не клас.
018	Кладовая инвентаря	6,4	В4
019	Бельевая	10,3	В4
020	Помещение охлаждаемых камер для пищевых продуктов	33,9	сущ.
021	Лестничная клетка	12,0	не клас.

Поз.	Обозначение	Наименование	Кол.	Масса, кг	Примечание
		Лоток проволочный, гальванически оцинкованная сталь 50x50x300 Код: FC5005	15		М
		Консоль монолитная М1 на провол. лоток с осн. 100, сталь оцинк. Код: FC34101	7		
		Скоба ТМ для лотка с осн. 100 мм, сталь оцинк. ТМ L=100 Код: ВММ1010	4		
		Стандартный анкер с болтом М8 Код: СМ430850	22		
		Гайка с насечкой, препятствующей откручиванию, гальванически оцинкованная сталь М6 Код: СМ100600	8		
		Винт для монтажа проволочных лотков М6x20 Код: СМ050620	8		
		Шайба для соединения проволочного лотка Код: СМ170600	8		
		Комплект крепежный для проволочного лотка №1 Код: СМ350001	8		
		Коробка монтажная КМ-О (4к)-ИР41-т	17		

- Позиции приборов и аппаратуры, указаны по спецификации № 107725-ПС.СО.
- Световые оповещатели, указывающие направление движения, установить над эвакуационными выходами на высоте не менее 2 м.
- Настенные речевые оповещатели должны располагаться таким образом, чтобы их верхняя часть была на расстоянии не менее 2,3 м от уровня пола, но расстояние от потолка до верхней части оповещателя должно быть не менее 150 мм.
- В местах прохода кабелей через стены, межэтажные перекрытия или выхода их наружу необходимо обеспечить возможность смены электропроводки. Для этого проход должен быть выполнен в трубе. С целью предотвращения проникновения и скопления воды и распространения пожара в местах прохода через стены следует заделывать зазоры между проводами, кабелями и трубой легко удаляемой массой из негорючего материала (согласно ПУЭ п.2.158).

Согласовано
 М.п. № подл. 128/1
 Подп. и дата 22.01.13
 Взам. инв. №



А-Мед. Профилактика

107725-ПС

А В И С М А

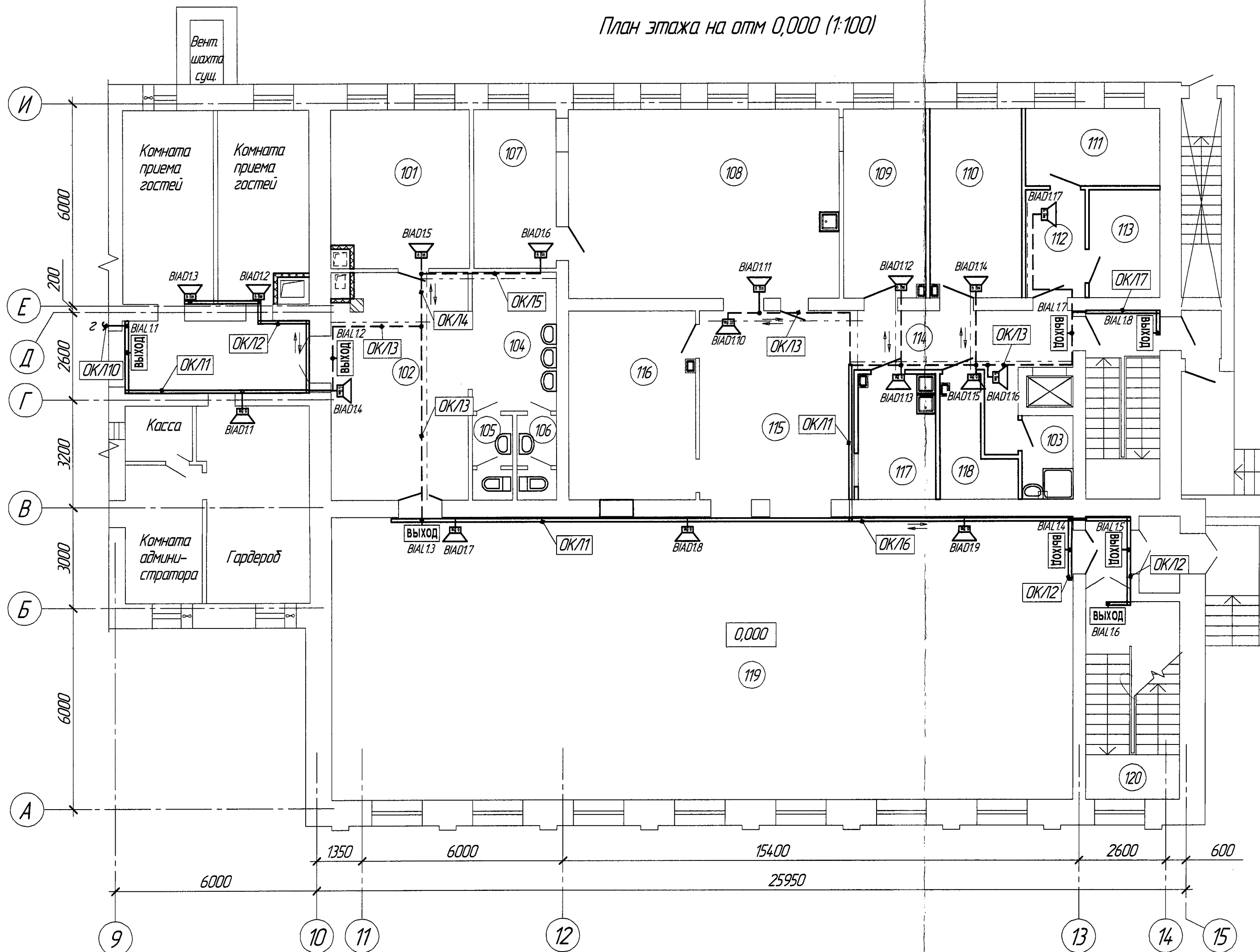
Изм.	Колыч.	Лист	№ док.	Подп.	Дата	Техническое перевооружение столовой профилактория АУПС	Стандия	Лист	Листов
Разработ.	Помарцева				26.08		Р	7	
Проверил	Помарцева				26.08				
Рук. зр.									
Зам.нач. ЦКР	Ермаков								
Нач. ЦКР	Боронников								
	Кашкарова								

План расположения оборудования и проводок системы оповещения на отм. -3,000

Копировал

Формат А2

План этажа на отм 0,000 (1:100)



Экспликация помещений на отм. 0,000

Номер помещения	Наименование	Площадь, м ²	Кат. помеще-ния
101	Кабинет диетсестры	19,5	сущ.
102	Коридор	26,0	не клас.
103	Комната уборочного инвентаря	2,46	не клас.
104	Умывальная	7,06	не клас.
105	Сан. узел Муж.	2,6	не клас.
106	Сан. узел Жен.	2,6	не клас.
107	Моечная кухонной посуды	11,0	не клас.
108	Горячий цех	4,34	не клас.
109	Мясо-рыбный цех	14,0	не клас.

110	Мучной цех	14,8	не клас.
111	Кабинет заведующего	10,9	не клас.
112	Коридор	3,7	не клас.
113	Помещение суточного запаса сухих продуктов	6,3	В4
114	Коридор	20,2	не клас.
115	Раздаточная	17,2	не клас.
116	Моечная столовой посуды	21,5	не клас.
117	Холодный цех	8,76	не клас.
118	Помещение резки хлеба	7,5	не клас.
119	Обеденный зал	184,4	не клас.
120	Лестничная клетка	12,0	не клас.

Поз.	Обозначение	Наименование	Кол.	Масса ед, кг	Примечание
		Коробка монтажная КМ-0 (4к)-ИР4-1-т	20		

1. Позиции приборов и аппаратуры указаны по спецификации № 107725-ПС.СО
2. Световые оповещатели, указывающие направление движения, установить над эвакуационными выходами на высоте не менее 2 м.
3. Настенные речевые оповещатели должны располагаться таким образом, чтобы их верхняя часть была на расстоянии не менее 2,3 м от уровня пола, но расстояние от потолка до верхней части оповещателя должно быть не менее 150 мм.
4. В местах проходов кабелей через стены, межэтажные перекрытия или выхода их наружу необходимо обеспечить возможность смены электропроводки. Для этого проход должен быть выполнен в трубе. С целью предотвращения проникновения и скопления воды и распространения пожара в местах прохода через стены следует заделывать зазоры между проводами, кабелями и трубой легко удаляемой массой из негорючего материала (согласно ПУЭ п.2.158).

АРХИВНЫЙ
ЭКЗЕМПЛЯР



А-Мед. Профилактирий

107725-ПС

А В И С М А

Изм.	Кол.	Лист	№ док.	Подп.	Дата	Техническое перевооружение столовой профилактирия. АУПС	Студия	Лист	Листов
Разработ.				Поморцева	26.08		План расположения оборудования и провадок системы оповещения на отм. 0,000	Р	8
Проверил				Поморцева	26.08				
Рис. гр.									
ГИП				Ермаков					
Зам.нач. ЦПКР				Боронников					
Нач. ЦПКР				Кашкарова					

Копировал

Формат А2

Согласовано

Изм. №	№ подл.	Дата	Взам. инв. №
10	10	10.10.19	10

Номер кабеля	Наименование кабеля	Назначение цепи	Марка, ёмкость кабеля	Общая длина кабеля, м
ОК/11	КПСЭн2(А)-FRHF 2x2x0,5; КПСЭн2(А)-FRHF 2x2x0,5; КШСЭн2(А)-FRHF 1x2x0,52		ОКЛ СПЕЦКАБЛАЙН-К2Д 70/40x25 - 50 м (КПСЭн2(А)-FRHF 2x2x0,5 - 100 м + КШСЭн2(А)-FRHF 1x2x0,52 - 50 м) ТУ 16.К99-065-2014	50
ОК/12	КПСЭн2(А)-FRHF 2x2x0,5; КПСЭн2(А)-FRHF 2x2x0,5; КШСЭн2(А)-FRHF 1x2x0,52; КШСЭн2(А)-FRHF 1x2x0,52		ОКЛ СПЕЦКАБЛАЙН-К2Д 70/40x25 - 25 м (КПСЭн2(А)-FRHF 2x2x0,5 - 50 м + КШСЭн2(А)-FRHF 1x2x0,52 - 50 м) ТУ 16.К99-065-2014	25
ОК/13	КПСЭн2(А)-FRHF 2x2x0,5; КПСЭн2(А)-FRHF 2x2x0,5; КШСЭн2(А)-FRHF 1x2x0,52		ОКЛ СПЕЦКАБЛАЙН-К2/70 - 80 м (КПСЭн2(А)-FRHF 2x2x0,5 - 160 м + КШСЭн2(А)-FRHF 1x2x0,52 - 80 м) ТУ 16.К99-065-2014	80
ОК/14	КПСЭн2(А)-FRHF 2x2x0,5; КПСЭн2(А)-FRHF 2x2x0,5; КШСЭн2(А)-FRHF 1x2x0,52; КШСЭн2(А)-FRHF 1x2x0,52		ОКЛ СПЕЦКАБЛАЙН-К2/70 - 10 м (КПСЭн2(А)-FRHF 2x2x0,5 - 20 м + КШСЭн2(А)-FRHF 1x2x0,52 - 20 м) ТУ 16.К99-065-2014	10
ОК/15	КПСЭн2(А)-FRHF 2x2x0,5; КПСЭн2(А)-FRHF 2x2x0,5		ОКЛ СПЕЦКАБЛАЙН-К2/70 - 45 м (КПСЭн2(А)-FRHF 2x2x0,5 - 90 м) ТУ 16.К99-065-2014	45
ОК/16	КПСЭн2(А)-FRHF 2x2x0,5; КПСЭн2(А)-FRHF 2x2x0,5; КПСЭн2(А)-FRHF 2x2x0,5; КПСЭн2(А)-FRHF 2x2x0,5; КШСЭн2(А)-FRHF 1x2x0,52; КШСЭн2(А)-FRHF 1x2x0,52		ОКЛ СПЕЦКАБЛАЙН-К2Д 70/40x25 - 10 м (КПСЭн2(А)-FRHF 2x2x0,5 - 40 м + КШСЭн2(А)-FRHF 1x2x0,52 - 20 м) ТУ 16.К99-065-2014	10
ОК/17	КПСЭн2(А)-FRHF 2x2x0,5; КШСЭн2(А)-FRHF 1x2x0,52		ОКЛ СПЕЦКАБЛАЙН-К2Д 70/40x25 - 10 м (КПСЭн2(А)-FRHF 2x2x0,5 - 10 м + КШСЭн2(А)-FRHF 1x2x0,52 - 10 м) ТУ 16.К99-065-2014	10
ОК/18	КПСЭн2(А)-FRHF 2x2x0,5		ОКЛ СПЕЦКАБЛАЙН-К2Д 70/40x25 - 10 м (КПСЭн2(А)-FRHF 2x2x0,5 - 10 м) ТУ 16.К99-065-2014	10

Согласовано

Взам. инв. №

Подп. и дата

Инв. № подл.

**АРХИВНЫЙ
ЭКЗЕМПЛЯР**



R1241039-0

А-Мед. Профилакторий

107725-ПС

А В И С М А

Изм.	Кол.ч.	Лист	№ док.	Подп.	Дата
Разраб.		Поморцева			26.08
Проверил		Поморцева			26.08
Руч. зр.					
ГИП		Ермаков			
Зам.нач.ЦПКР		Боронников			
Нач.ЦПКР		Кашкарова			

Техническое перевооружение
столовой профилактория.
АУПС

Стадия	Лист	Листов
Р	91	3

Кабельный журнал



"АВИСМА" филиал
ПАО "Корпорация ВСППО-АВИСМА"
Березники - 2019

Копировал

Формат А4

Поз.	Наименование и техническая характеристика	Тип, марка, обозначение документа, опросного листа	Код продукции	Поставщик	Единица измерения	Кол.	Масса единицы, кг	Примечание
ОБОРУДОВАНИЕ, ИЗДЕЛИЯ И МАТЕРИАЛЫ, АНАЛОГИЧНЫЕ:								
1. Электрооборудование								
ARK1	Контроллер двухпроводной линии связи	С2000-КДЛ АЦДР.4.26469.012		ЗАО НВП «Болит» г. Королев	Шт.	1		
A19	Адресный радиорасширитель	С2000Р-АРР32 АЦДР.4.25624.002		ЗАО НВП «Болит» г. Королев	Шт.	1		
A8	Блок контрольно-пусковой	С2000-КГБ АЦДР.4.25412.003		ЗАО НВП «Болит» г. Королев	Шт.	1		
	Модуль подключения нагрузки	МГН		ЗАО НВП «Болит» г. Королев	Шт.	15		
ВТНп.п	Извещатель пожарный дымовой оптоэлектронный адресно-аналоговый	ИП 212-34А «ДМ-34А-03» АЦДР.4.25232.002-03		ЗАО НВП «Болит» г. Королев	Шт.	29		
ВТН1.9.п	Извещатель пожарный точечный дымовой оптоэлектронный адресно-аналоговый радиоканальный	С2000Р-ДМ7 АЦДР.4.25232.008		ЗАО НВП «Болит» г. Королев	Шт.	8		
ВТМп.п	Извещатель пожарный ручной адресный	ИПР 513-ЗАМ АЦДР.4.25211.004		ЗАО НВП «Болит» г. Королев	Шт.	7		
ВТК	Извещатель пожарный тепловой максимально-дифференциальный адресно-аналоговый	С2000-ИП-03 АЦДР.4.25214.002-03		ЗАО НВП «Болит» г. Королев	Шт.	10		
ВИАп.п	Оповещатель охранно-пожарный световой 12 В, 20 мА, IP55, 1 а - "ВЫХОД"	ЛЮКС-12 ТУ 4.372-004-4.95.1844.1-04		ООО «Электротехника и Автоматика» г. Омск	Шт.	15		
ВИАДп.п	Громкоговоритель, 6/3/1,5 Вт, 91 дБ, 70-100 В	ROXTON WP-06T		ROXTON	Шт.	26		
ГБ	Резервированный источник питания, 12 В, 3 А, 17 Ач, IP30, интерфейс RS-485, 120 ВА	РИП-12 исп.50 (РИП-12-3/17Мг-Р-RS) АЦДР.4.36534.004		ЗАО НВП «Болит» г. Королев	Шт.	1		
	Аккумулятор 12 В, 17 Ач	«Delta» DTM1217		Delta	Шт.	1		

Согласовано
 Цех № 77 Каменский

Инв. № подл. 12681
 Подп. и дата 27.08.19
 Взам. инв. №

**АРХИВНЫЙ
ЭКЗЕМПЛЯР**



А-Мед. Профилакторий

107725-ПС.СО

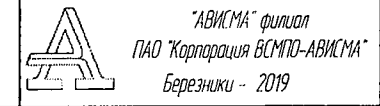
А В И С М А

Изм.	Кол.	Лист	№ док.	Подп.	Дата
Разраб.				Поморцева	26.08
Проверил				Поморцева	26.08
Рук. гр.				Ермаков	
ГИП				Ермаков	
Зам.нач.ЦПКР				Баронников	
Нач.ЦПКР				Кашкарова	

Техническое перевооружение
столовой профилактория.
АУПС

Стадия	Лист	Листов
Р	1	5

Спецификация оборудования,
изделий и материалов



Копировал

Формат А3

Поз.	Наименование и техническая характеристика	Тип, марка, обозначение документа, опросного листа	Код продукции	Поставщик	Единица измерения	Кол.	Масса единицы, кг	Примечание
СП	Устройства коммутационные	УК-ВК исп.12 АЦДР.4.254.12.002-12		ЗАО НВП «Болит» г. Королев	Шт.	3		
SF	Выключатель автоматический модульный, кол-во полюсов: 1, хар-ка отключения: В, In (А): 6, монтаж: DIN-рейка, диапазон раб. температур (°С): от -60 до +40	ВА47-29-1В6-УХЛ3-КЭА3	арт. 253040	КЭАЗ	Шт.	1		
БРИЗ	Блок разветвительно - изолирующий	БРИЗ АЦДР.4.264.75.004		ЗАО НВП «Болит» г. Королев	Шт.	1		
	<i>2. Кабели и провода</i>							
ОК/11	ОКЛ СПЕЦКАБЛАЙН-К2Д 70/40x25 - 50 м (КПСЭн2(А)-FRHF 2x2x0,5 - 100 м + КШСЭн2(А)-FRHF 1x2x0,52 - 50 м), *в комплект поставки входят: огнестойкие кабели; несущие элементы (кабель-канал из самозатухающего ПВХ пластика (40x25), сетка проволоочная 70 мм); крепежные элементы	ТУ 16.К99-065-2014		Спецкабель	м	50		
ОК/12	ОКЛ СПЕЦКАБЛАЙН-К2Д 70/40x25 - 25 м (КПСЭн2(А)-FRHF 2x2x0,5 - 50 м + КШСЭн2(А)-FRHF 1x2x0,52 - 50 м), *	ТУ 16.К99-065-2014		Спецкабель	м	25		
ОК/13	ОКЛ СПЕЦКАБЛАЙН-К2/70 - 80 м (КПСЭн2(А)-FRHF 2x2x0,5 - 160 м + КШСЭн2(А)-FRHF 1x2x0,52 - 80 м), **в комплект поставки входят: огнестойкие кабели; несущие элементы (сетка проволоочная 70 мм); крепежные элементы (С-образный винт-крючок М6х60, анкер металлический М6, гайка шестигранная М6, шайба увеличенная М6)	ТУ 16.К99-065-2014		Спецкабель	м	80		
ОК/14	ОКЛ СПЕЦКАБЛАЙН-К2/70 - 10 м (КПСЭн2(А)-FRHF 2x2x0,5 - 20 м + КШСЭн2(А)-FRHF 1x2x0,52 - 20 м), **	ТУ 16.К99-065-2014		Спецкабель	м	10		
ОК/15	ОКЛ СПЕЦКАБЛАЙН-К2/70 - 45 м (КПСЭн2(А)-FRHF 2x2x0,5 - 90 м), **	ТУ 16.К99-065-2014		Спецкабель	м	45		
ОК/16	ОКЛ СПЕЦКАБЛАЙН-К2Д 70/40x25 - 10 м (КПСЭн2(А)-FRHF 2x2x0,5 - 40 м + КШСЭн2(А)-FRHF 1x2x0,52 - 20 м), *	ТУ 16.К99-065-2014		Спецкабель	м	10		
ОК/17	ОКЛ СПЕЦКАБЛАЙН-К2Д 70/40x25 - 10 м (КПСЭн2(А)-FRHF 2x2x0,5 - 10 м + КШСЭн2(А)-FRHF 1x2x0,52 - 10 м), *	ТУ 16.К99-065-2014		Спецкабель	м	10		
ОК/18	ОКЛ СПЕЦКАБЛАЙН-К2Д 70/40x25 - 10 м (КПСЭн2(А)-FRHF 2x2x0,5 - 10 м), *	ТУ 16.К99-065-2014		Спецкабель	м	10		

Изм. № подл. 2681
 Подп. и дата 27.06.15
 Взам. инв. №

ЖИВНЬИЙ
 ЭКЗЕМПЛЯР

А-Мед. Профилакторий
 107725-ПС.СО
 Лист 2
 Копировал Формат А3

Изм.	Кол.	Лист	№ док.	Подп.	Дата

Поз.	Наименование и техническая характеристика	Тип, марка, обозначение документа, опросного листа	Код продукции	Поставщик	Единица измерения	Кол.	Масса единицы, кг	Примечание
ОК/110	КЛ СПЕЦКАБЛАЙН-К2/70 - 20 м (КПСЭн2(A)-FRHF 2x2x0,5 - 20 м + КШСЭн2(A)-FRHF 1x2x0,52 - 20 м), **	ТУ 16.К99-065-2014		Спецкабель	м	20		
ОК/111	ОКЛ СПЕЦКАБЛАЙН-К2Д 70/40x25 - 40 м (КШСЭн2(A)-FRHF 1x2x0,52 - 40 м), *	ТУ 16.К99-065-2014		Спецкабель	м	40		
ОК/112	ОКЛ СПЕЦКАБЛАЙН-К2Д 70/40x25 - 170 м (КШСЭн2(A)-FRHF 1x2x0,52 - 340 м), *	ТУ 16.К99-065-2014		Спецкабель	м	170		
ОК/113	ОКЛ СПЕЦКАБЛАЙН-К2Д 70/40x25 - 25 м (КПСЭн2(A)-FRHF 2x2x0,5 - 75 м + КШСЭн2(A)-FRHF 1x2x0,52 - 25 м), *	ТУ 16.К99-065-2014		Спецкабель	м	25		
ОК/114	ОКЛ СПЕЦКАБЛАЙН-К2/70 - 30 м (КШСЭн2(A)-FRHF 1x2x0,52 - 60 м), **	ТУ 16.К99-065-2014		Спецкабель	м	30		
	Кабель огнестойкий для систем противопожарной защиты	ТУ 16.К99-036-2007: КПСЭн2(A)-FRLS 3x1		Спецкабель	м	80		
	Кабель огнестойкий для систем противопожарной защиты с пониженным дымо- и газовыделением	ТУ 16.К99-036-2007: КПСЭн2(A)-FRHF 2x2x0,5		Спецкабель	м	25		
	Провод силовой установочный гибкий с медной многопроволочной жилой 3-Ж	ПуГВн2(A)-LS 1x2,5 ГОСТ 31947-2012			м	20		
	<u>3. Материалы</u>							
	<u>3.1. Трубы</u>							
	<u>3.1.1. Трубы защитные для электропроводок</u>							
	Труба стальная водогазопроводная легкая	Тр. 25x2,8 ГОСТ 3262-75			м	4		
	<u>3.2. Уплотнительные и теплоизоляционные материалы</u>							
	Огнеупорная профессиональная монтажная пена, баллон 750 мм	PENOSIL Premium Fire Rated Gunfoam B1 НСОПБ.RU.ПРО22.Н00155			шт.	2		

**АРХИВНЫЙ
ЭКЗЕМПЛЯР**

Инв. № подл. 92681

Подп. и дата А.21.08.13

Взам. инв. №

Изм.	Кол.ч.	Лист	№ док.	Подп.	Дата

А-Мед. Профилакторий

107725-ПС.СО

Лист 3

